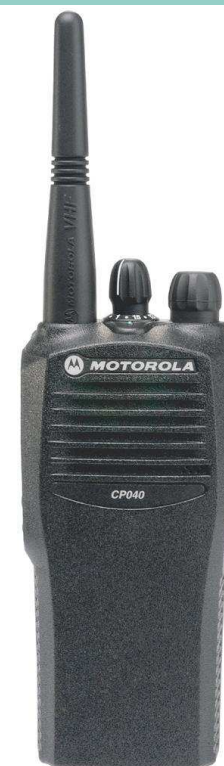


*MOTOROLA
COMMERCIAL SERIES*



MOTOROLA
intelligence everywhere™

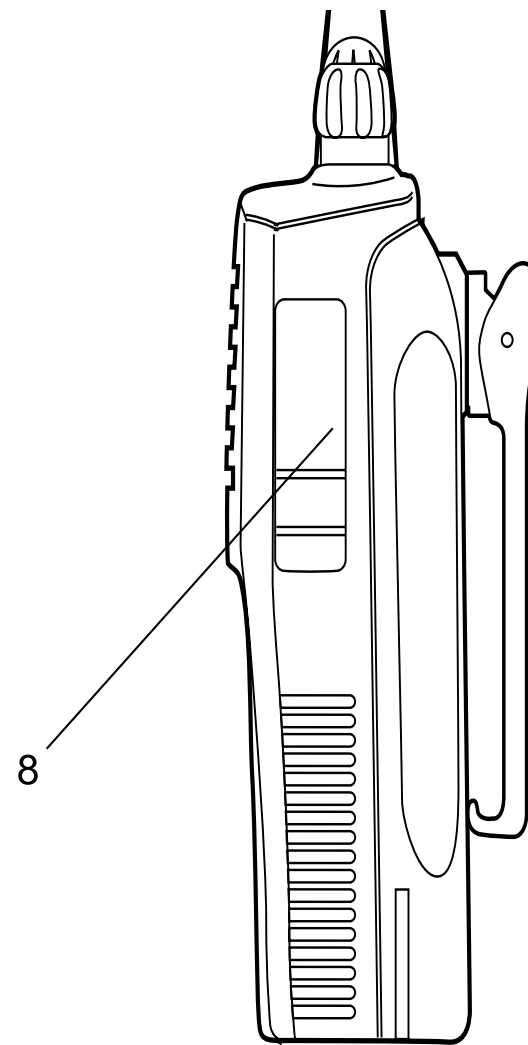
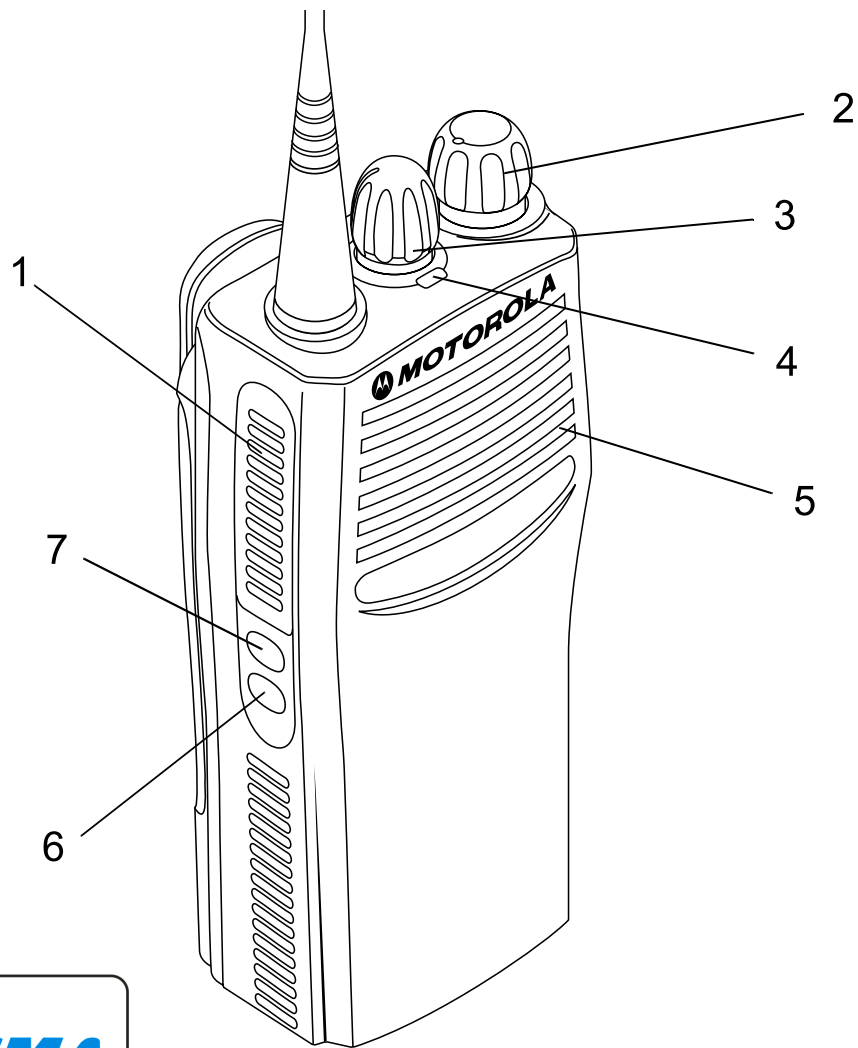


***BASIC USER GUIDE
CP040***



ul. Balicka 100
30-149 Kraków
tel. 12-626-04-12
www.karisma.pl

**RADIOTELEFONY, AKCESORIA
SERWIS**



ul.. Balicka 100
30-149 Kraków
tel. 12-626-04-12
www.karisma.pl

**RADIOTELEFONY, AKCESORIA
SERWIS**

SPIS TREŚCI

Prawa autorskie do oprogramowania	2
Ogólny opis radiotelefonu	3
Funkcje obsługi i sterowania	3
Elementy regulacyjne radiotelefonu	3
Kontrolka Świetlna	4
Przyciski programowalne	4
Ulepszone funkcje audio	6
Kompansja	6
Stan naładowania akumulatora	6
Wskaźniki dźwiękowe przycisków programowalnych	6
Przygotowanie do pracy	7
Informacje dotyczące akumulatorów	7
Ładowanie akumulatora	7
Ładowarka biurkowa	7
Informacje dotyczące akcesoriów	8
Instalowanie akumulatora	8
Odłączanie akumulatora	8
Instalowanie anteny	9
Odłączanie anteny	9
Mocowanie zaczepu na pasek	10
Zdejmowanie zaczepu na pasek	10
Włączanie/Wyłączanie radiotelefonu	11
Regulacja głośności	11
Wybieranie kanału radiowego	11
Wysyłanie wywołania	12
Odbiór wywołania	12
Monitorowanie	12
Praca w trybie VOX	13
Podłączanie zestawu słuchawkowego VOX	13
Włączanie/wyłączanie własnego głosu w zestawie słuchawkowym	13
Zestaw słuchawkowy VOX	13
Zestaw słuchawkowy bez VOX z wbudowanym przyciskiem nadawania PTT	13
Wywołania radiowe	14
Tryb nadawania z przekaźnikiem lub z pominięciem przekaźnika	14
Ustawianie blokady szumów normalnej i o wyższym progu	14
Ustawianie poziomu mocy	14
Odbiór wywołania selektywnego	14
Odbiór sygnału przychodzącego wywołania	14
Przeszukiwanie	15
Rozpoczynanie lub przerywanie przeszukiwania	15
Opcja Talkback	15
Usuwanie niepożądanych kanałów	15
Przywracanie kanału na listę przeszukiwania	16
Ustawianie priorytetów na liście przeszukiwania	16

Prawa autorskie do oprogramowania

Wyroby opisane w niniejszej instrukcji mogą zawierać zapisane w pamięciach półprzewodnikowych lub na innych nośnikach programy komputerowe, które podlegają ochronie wg zasad praw autorskich do oprogramowania. Prawo Stanów Zjednoczonych Ameryki Północnej i innych krajów chroni interesy firm Motorola Europe oraz Motorola Inc. w zakresie wyłączności własności programów komputerowych, włączając prawo do kopiowania i reprodukcji tych programów w jakiegokolwiek formie. Zgodnie z powyższym, każdy program komputerowy objęty prawami autorskimi, zawarty w urządzeniach opisywanych w niniejszej instrukcji może być skopiowany lub powielony w jakiegokolwiek formie wyłącznie po uzyskaniu pisemnej zgody właściciela tych praw. Ponadto, zakup opisywanych urządzeń nie może być traktowany bezpośrednio albo w domyśle, jako nabycie praw do korzystania z licencji, patentów i zastosowań patentów właściciela praw autorskich, poza normalną eksploatacją urządzeń, nie wymagającą dodatkowej zgody właściciela. Za normalną eksploatację uważa się zastosowania określone w umowie kupna-sprzedazy.

OGÓLNY OPIS RADIOTELEFONU

Niniejsza instrukcja dotyczy radiotelefonów przenośnych CP040.



UWAGA

Przed przystąpieniem do używania tego modelu radiotelefonu prosimy przeczytać instrukcje dotyczące bezpiecznego użytkowania, znajdujące się w broszurze „Zasady bezpiecznego używania wyrobu oraz narażenie na pola elektromagnetyczne częstotliwości radiowej” - 6864117B25_, dostarczonej z radiotelefonem.

UWAGA!

Radiotelefon ten jest przeznaczony wyłącznie do użytku profesjonalnego, zgodnie z wymaganiami ICNIRP RF w odniesieniu do stopnia narażenia na energię elektromagnetyczną. Przed rozpoczęciem użytkowania tego urządzenia, w celu przestrzegania limitów narażenia na wpływ pól elektromagnetycznych, należy przeczytać informacje o wpływie energii pól elektromagnetycznych częstotliwości radiowej na organizm ludzki oraz wskazówki użytkowania w broszurze „Zasady bezpiecznego używania wyrobu oraz narażenie na pola elektromagnetyczne częstotliwości radiowej” (publikacja firmy Motorola, numer katalogowy 6864117B25_).

FUNKCJE OBSŁUGI I STEROWANIA

Elementy regulacyjne radiotelefonu

Poniższe numery odnoszą się do ilustracji znajdujących się na wewnętrznej stronie przedniej okładki.

- 1. Przycisk nadawania (PTT)**
Chcąc mówić, należy ten przycisk wcisnąć i przytrzymać, a zwolnić, aby słuchać.
- 2. Pokrętko włączania/wyłączania i regulacji głośności**
Służy do włączania i wyłączania radiotelefonu oraz reguluje głośność.
- 3. Pokrętko wyboru kanałów**
Służy do zmiany kanału.
- 4. Kontrolka LED**
Sygnalizuje zasilanie, nadawanie, odbiór, przeszukiwanie, przychodzące wywołanie, wywołanie selektywne oraz stan naładowania akumulatora.
- 5. Mikrofon**
Mikrofon należy trzymać w odległości 2,5 cm do 5 cm od ust i mówić wyraźnie.
- 6. Przycisk boczny 2 (Programowalny)**
- 7. Przycisk boczny 1 (Programowalny)**
Zalecany jako przycisk Monitorowania/Anulowania.
- 8. Gniazdo do podłączania akcesoriów**
Służy do dołączania słuchawek, mikrofonogłośników i innych akcesoriów. Kiedy nie jest w użyciu, powinno być osłonięte klapką ochronną.

Kontrolka Świetlna

Kontrolka świetlna na górze radiotelefonu oznacza stan działania urządzenia:

Kontrolka	Stan	Sygnalizuje
Wywołanie z radiotelefonu		
Kolor Czerwony	Ciągły	Radiotelefon nadaje
Kolor Czerwony	Migający	Kanał zajęty – podczas odbioru
Przeszukiwanie		
Kolor Zielony	Migający	Radiotelefon przeszukuje
Sygnalizacja przychodzącego wywołania (Wywołanie Alert)		
Kolor żółty	Migający	Odbiór sygnału przychodzącego wywołania
Wywołanie selektywne		
Kolor żółty	Migający	Odbiór wywołania selektywnego
Monitorowanie kanału/Zdjęcie blokady szumów		
Kolor żółty	Ciągły	Radiotelefon w trybie monitorowania
Niski stan naładowania akumulatora		
Kolor Czerwony	Migający	Miga podczas nadawania

Przyciski programowalne

Niniejszy radiotelefon ma dwa programowalne przyciski. Państwa dealer może zaprogramować te przyciski celem szybkiego uaktywnienia różnych funkcji radiotelefonu.

Prosimy skontaktować się ze swoim dealerem w celu otrzymania pełnej listy funkcji, jakie można zaprogramować.

Każdym przyciskiem można uaktywnić do dwóch funkcji, w zależności od rodzaju naciśnięcia:

- **krótkie naciśnięcie** – szybkie naciskanie i zwalnianie przycisków programowalnych
- **długie naciśnięcie** – naciskanie i przytrzymanie przycisków programowalnych (przynajmniej przez 1,5 sekundy)
- **przytrzymanie** - naciskanie i przytrzymanie przycisków programowalnych, w czasie sprawdzania stanu radiotelefonu lub wprowadzania zmian/edycji.

Poniższa tabela ilustruje funkcje, jakie można uaktywnić za pomocą przycisków programowalnych oraz numery stron, z odpowiednimi opisami.

W kolumnie “Przycisk”, dealer powinien zapisać nazwę programowalnego przycisku, obok nazwy funkcji, która została mu przypisana.

Również tam, gdzie to konieczne, dealer powinien zapisać, czy powinno być to krótkie lub długie naciśnięcie przycisku, czy też jego przytrzymanie.

Funkcja	Krótkie naciśnięcie	Długie naciśnięcie	Przytrzymanie	Str	Przycisk
Wskaźnik akumulatora			Sprawdza stan naładowania akumulatora.	6	
Ustawianie głośności	—	—	Rozbrzmiewa dźwięk podczas ustawiania poziomu głośności.	11	
Monitorowanie stałe	Długie naciśnięcie przycisku monitorowania uaktywnia funkcję, a krótkie anuluje.	Monitoruje aktywność na wybranym kanale.	—	12	
Nadawanie sterowane głosem (VOX)	Naprzemiennie włącza i wyłącza funkcję VOX.			13	
Nadawanie z przekaźnikiem/ bez przekaźnika	Przełącza pomiędzy nadawaniem z przekaźnikiem lub bez przekaźnika do drugiego radiotelefonu.		—	14	
Poziom mocy	Przełącza pomiędzy nadawaniem z dużą i małą mocą.		—	14	
Blokada szumów	Przełącza pomiędzy blokadą szumów normalną a o wyższym progu.			14	
Przeszukiwanie/ Anulowanie uciążliwego kanału	Naprzemiennie włącza i wyłącza funkcję przeszukiwania.	Anuluje uciążliwy kanał podczas przeszukiwania	—	15	

Ulepszone funkcje audio

Kompansja

Kompansja to funkcja pozwalająca na dalsze podwyższenie jakości dźwięku. Polega ona na kompresowaniu głosu rozmówcy przy wysyłaniu i przywracaniu do pierwotnej postaci po odbiorze, z jednoczesną redukcją odgłosów tła. Jednak korzystanie z tego jest możliwe tylko, kiedy w obydwu radiotelefonach, w nadającym i w odbierającym, funkcja ta została włączona.

Stan naładowania akumulatora

Sprawdzenie stanu naładowania akumulatora możliwe jest jeżeli dealer odpowiednio zaprogramował jeden z programowalnych przycisków radiotelefonu. W tym celu należy przytrzymać zaprogramowany przycisk **Wskaźnika akumulatora**. Kolor, jakim świeci się kontrolka radiotelefonu wskazuje na stan naładowania akumulatora.

Stan naładowania akumulatora	Kolor kontrolki
Dobry	Zielony
Wystarczający	Żółty
Niski	Czerwony migający
Bardzo niski	Kontrolka nie świeci się

Wskaźniki dźwiękowe przycisków programowalnych

Dźwiękwysoki Dźwięk niski



Dźwięk pomyślnego zakończenia autotestu.



Dźwięk autotestu zakończonego niepomyślnie.



Dźwięk wskaźnika pozytywnego.



Dźwięk wskaźnika negatywnego.

Dla niektórych przycisków programowalnych używane są dwa dźwięki oznaczające dwa różne tryby pracy:

Przycisk	Dźwięk pozytywny	Dźwięk negatywny
Przeszukiwanie	Rozpoczęcie przeszukiwania	Zatrzymanie przeszukiwania
Poziom mocy	Wysoki poziom mocy	Niski poziom mocy
Blokada szumów nośnej	Blokada szumów o wyższym progu	Normalna blokada szumów
Z przełącznikiem /bez przełącznika	Praca z pominięciem przełącznika	Praca z przełącznikiem
VOX	VOX Włączony	VOX Wyłączony

PRZYGOTOWANIE DO PRACY

INFORMACJE DOTYCZĄCE AKUMULATORÓW

Ładowanie akumulatora

Jeżeli akumulator jest nowy lub bliski rozładowania, musi być przed użyciem naładowany. Jeżeli poziom naładowania jest niski, radiotelefon znajduje się w trybie nadawania, kontrolka miga kolorem czerwonym. Po zwolnieniu przycisku PTT rozbrzmiewa dźwięk alarmowy.

Uwaga: Akumulatory opuszczają fabrykę w stanie nienaładowanym. Nowe akumulatory mogą zbyt wcześnie sygnalizować pełne naładowanie i dlatego należy je ładować przed pierwszym użyciem przez 14 - 16 godzin.

Ładowarka biurkowa

W celu naładowania akumulatora należy:

- 1 Wyłączyć radiotelefon.
- 2 W ładowarce umieścić radiotelefon z akumulatorem lub sam akumulator.
 - Kontrolka ładowarki pokazuje stan ładowania.

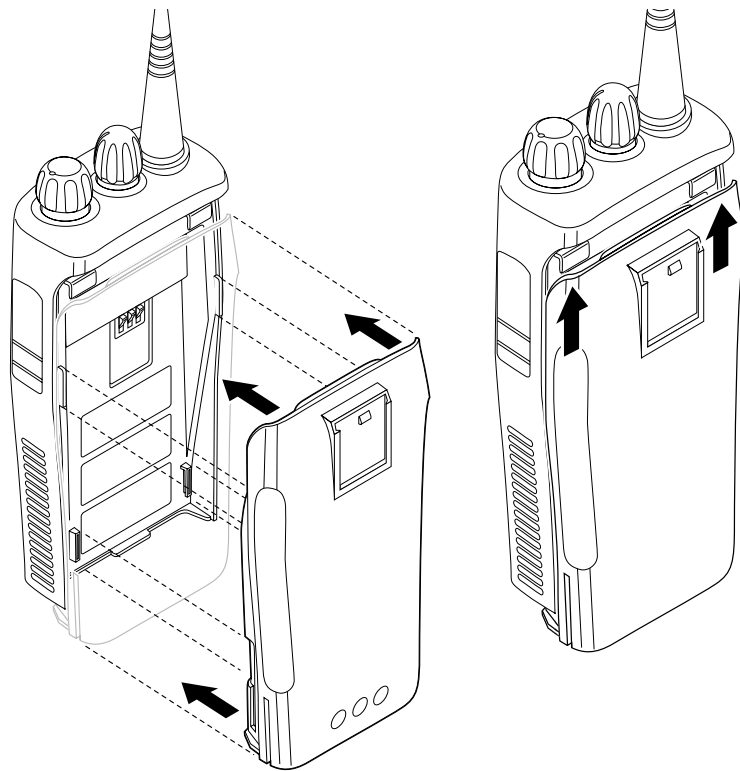
Kontrolka ładowarki	Stan
Kontrolka nie świeci się	Akumulator nieprawidłowo włożony do ładowarki lub ładowarka nie rejestruje obecności akumulatora.
Jednorazowe zielone mignięcie	Ładowarka włączona.
Kolor Czerwony, migający ^a	Akumulator nie nadaje się do ładowania lub styki nie kontaktują.
Kolor Czerwony	Akumulator w trakcie ładowania
Kolor żółty, migający	Akumulator w ładowarce czeka na ładowanie. Temperatura akumulatora prawdopodobnie zbyt wysoka lub zbyt niska, lub też napięcie w sieci niższe od wymaganego do ładowania.
Kolor Zielony, migający ^b	Akumulator naładowany jest w 90% (lub ponad)
Kolor Zielony	Akumulator jest w pełni naładowany

a Wyjąć i ponownie włożyć akumulator do ładowarki. Jeżeli kontrolka nadal miga czerwonym światłem, należy skontaktować się z punktem sprzedaży.

b Naładowanie standardowego akumulatora do poziomu naładowania 90% może potrwać 90 minut.

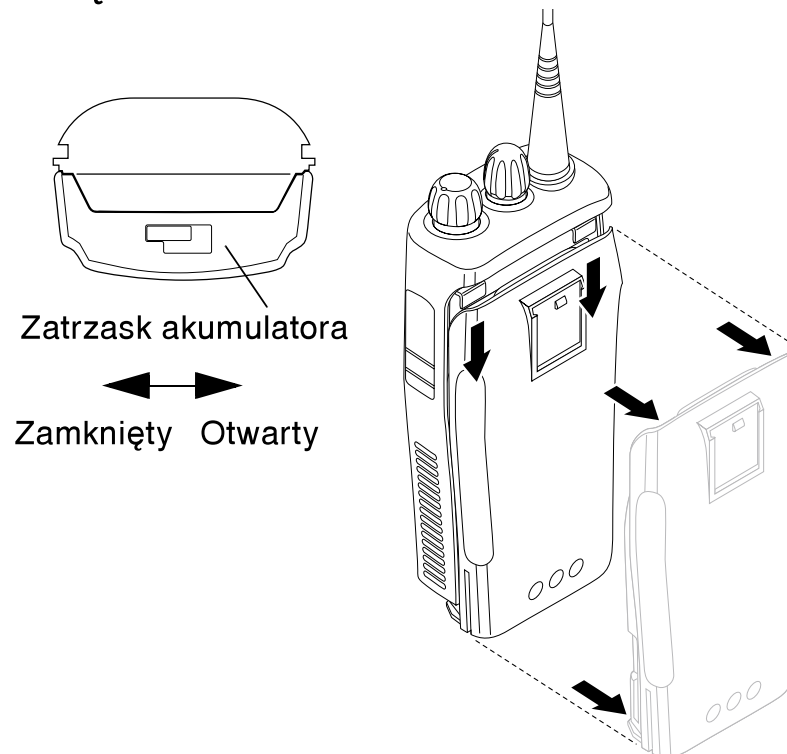
INFORMACJE O AKCESORIACH

Instalowanie akumulatora



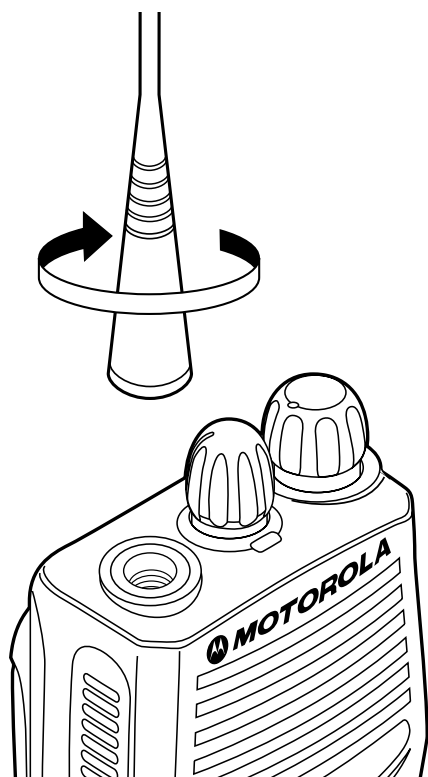
- 1 Dopasuj akumulator do prowadnic z tyłu radiotelefonu (około 1 cm od góry korpusu radiotelefonu.)
- 2 Przyciśnij akumulator mocno do radiotelefonu i przesunij do góry aż zatrzask zaskoczy na miejsce.
- 3 Przesunij zatrzask akumulatora znajdujący się u dołu korpusu radiotelefonu, do pozycji zamkniętej.

Odłączanie akumulatora



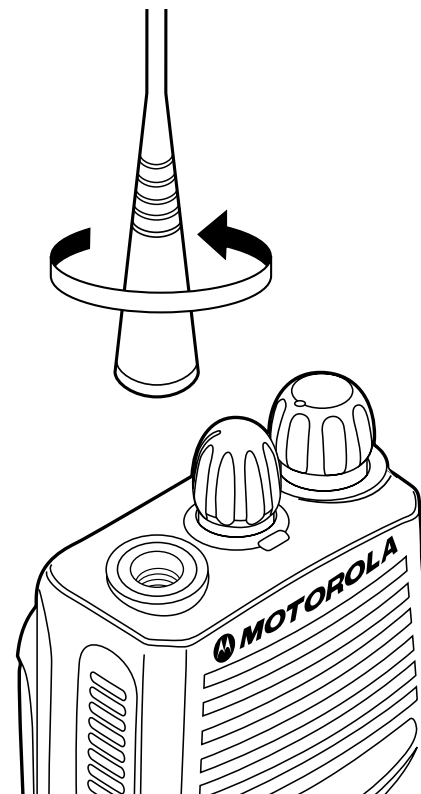
- 1 Wyłącz radiotelefon, jeśli jest włączony.
- 2 Przesunij zatrzask akumulatora do pozycji otwartej. Oddziel naciskając do dołu i trzymając zatrzask zwrócony do przodu radiotelefonu.
- 3 Po oddzieleniu zatrzasku akumulatora, przesunij akumulator do dołu, około 1 cm od góry korpusu radiotelefonu. Po zdjęciu z prowadnic akumulator można pociągnąć i tym samym oddzielić od korpusu radiotelefonu.

Instalowanie anteny



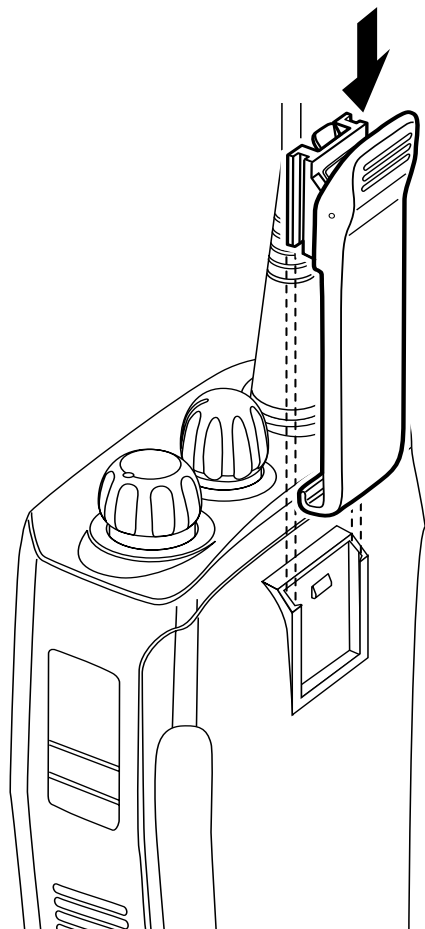
Wkręć antenę zgodnie ze wskazówkami zegara.

Odfęzanie anteny



Odkręć antenę w kierunku przeciwnym do wskazówek zegara.

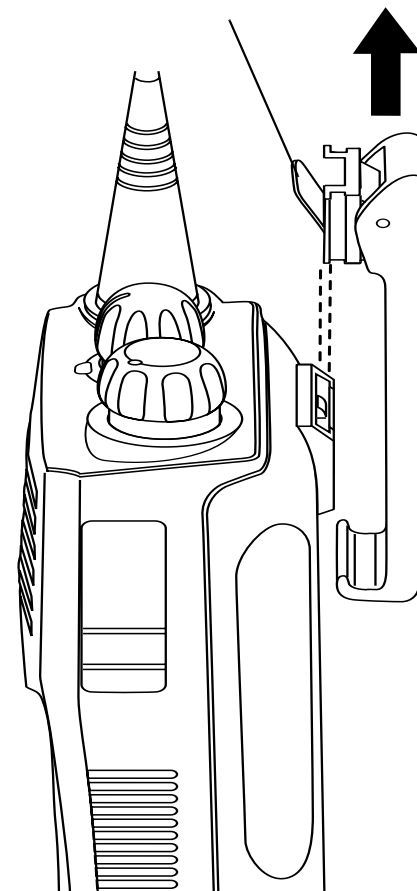
Mocowanie zaczepek na pasek



- 1 Dopasuj rowki zaczepek na pasek do rowków znajdujących się na akumulatorze.
- 2 Naciśnij zaczepek do dołu, aż usłyszysz kliknięcie.

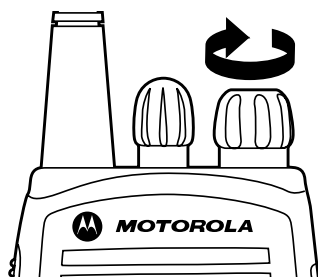
Zdejmowanie zaczepek na pasek

Element mocowania
zaczepek na pasek



- 1 Za pomocą klucza odłącz element mocowania zaczepek na pasek od akumulatora.
- 2 Przesuń zaczepek do góry i odłącz.

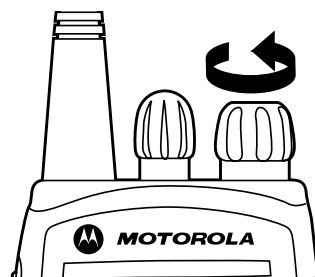
WŁĄCZANIE/WYŁĄCZANIE RADIOTELEFONU



WŁ.

Aby włączyć radiotelefon, przekręć pokrętko **Wł.-Wył./Regulacja głośności** w prawo. Po włączeniu zasilania urządzenie przeprowadzi autotest, słyszalny będzie dźwięk () potwierdzający uruchomienie, a kontrolka migać będzie na zielono.

Jeżeli zasilanie nie zostanie włączone, rozlegnie się dźwięk () sygnalizujący błąd.



WYŁ.

Aby wyłączyć radiotelefon, przekręć pokrętko **Wł.-Wył./Regulacja głośności** w lewo, aż usłyszysz kliknięcie.

REGULACJA GŁOŚNOŚCI

- 1 Przytrzymaj przycisk **Ustawiania głośności**; usłyszysz dźwięk ciągły.
- 2 Przekręć pokrętko **Wł.-Wył./Regulacja głośności** aż do uzyskania wymaganego natężenia głosu.
- 3 Zwolnij przycisk **Ustawiania głośności**.

WYBIERANIE KANAŁU RADIOWEGO

Radiotelefon jest 4- lub 16-to kanałowy.

Uwaga: Z uregulowań prawnych nie wszystkie kanały można zaprogramować. Więcej informacji na ten temat uzyskasz od swojego dealera.

Ażeby wybrać kanał, należy przekręcić pokrętko **Wyboru kanałów** w prawo lub w lewo aż do uzyskania pożądanego kanału.

WYSYŁANIE WYWOŁANIA

- 1 Włącz radiotelefon.
- 2 Za pomocą pokrętła **Wyboru kanałów** wybierz potrzebny kanał.
- 3 Trzymając radiotelefon w pozycji pionowej, wciśnij przycisk nadawania **PTT** i mów wyraźnie do mikrofonu. Mikrofon należy trzymać w odległości 2,5 cm do 5 cm od ust.
- 4 Aby słuchać, zwolnij przycisk nadawania **PTT**.

ODBIÓR WYWOŁANIA

- 1 Włącz radiotelefon.
- 2 Ustaw wymagany poziom głośności.
- 3 Włącz wymagany kanał. Odpowiadaj na wywołanie trzymając radiotelefon w pozycji pionowej; wciśnij przycisk nadawania **PTT** i mów do mikrofonu. Mikrofon należy trzymać w odległości 2,5 cm do 5 cm od ust.

MONITOROWANIE

Monitorowanie aktywności na kanale przed wystaniem wywołania jest ważne, gdyż zapobiega „zagadaniu” przez Ciebie kogoś, kto już nadaje.

- 1 Aby monitorować, czyli słuchać aktywności na danym kanale, wciśnij i przytrzymaj zaprogramowany przycisk **monitorowania**.
- 2 Kiedy ruch na kanale zaniknie, zainicjuj połączenie wciskając przycisk nadawania **PTT**.
- 3 Długie wciśnięcie zaprogramowanego przycisku **Monitorowania** włącza tryb pracy o nazwie *Sticky Permanent Monitor*, czyli Monitorowanie Stałe.
 - Rozlegnie się wtedy wysoki dźwięk.Krótkie wciśnięcie zaprogramowanego przycisku **Monitorowania** wyłącza Monitorowanie Stałe i radiotelefon powraca do normalnej pracy.

PRACA W TRYBIE VOX

Kiedy wymagana jest praca z radiotelefonem bez używania rąk do jego obsługi, można w tym celu skorzystać z funkcji VOX oraz dodatkowego urządzenia podłączonego do radiotelefonu.

Podłączanie zestawu słuchawkowego VOX.

- 1 Wyłącz radiotelefon.
- 2 Podłącz do radiotelefonu urządzenie VOX i włącz radiotelefon.
- 3 Aby włączyć lub wyłączyć pracę z zestawem VOX, wciśnij zaprogramowany przycisk VOX.

Uwaga: Wciśnięcie przycisku nadawania PTT wyłącza działanie VOX.

–lub–

Wybierz kanał zaprogramowany przez dealera do włączania funkcji VOX.

Uwaga: Nie musisz już wciskać zaprogramowanego przycisku VOX.

Uwaga: Wciśnięcie przycisku nadawania PTT wyłącza funkcję VOX.

- 4 Wybierz kanał, który nie został zaprogramowany przez dealera, aby włączyć funkcję VOX.

WŁĄCZANIE/WYŁĄCZANIE WŁASNEGO GŁOSU W ZESTAWIE SŁUCHAWKOWYM

Dealer może zaprogramować radiotelefon, aby w trakcie nadawania Twój głos był słyszany w słuchawkach.

Zestaw słuchawkowy VOX

- 1 Wyłącz radiotelefon.
- 2 Podłącz do radiotelefonu urządzenie VOX.
- 3 Włącz radiotelefon. Twój głos będzie słyszany w trakcie nadawania, jeśli zostało to zaprogramowane w radiotelefonie.

Zestaw słuchawkowy inny niż VOX z wbudowanym przyciskiem nadawania PTT

- 1 Wyłącz radiotelefon.
- 2 Podłącz do radiotelefonu urządzenie inne niż VOX.
- 3 Wciśnij i przytrzymaj wbudowany w zestawie przycisk nadawania PTT.
- 4 Kiedy radiotelefon zakończy procedurę rozruchu, włącz go i zwolnij przycisk nadawania PTT.
- 5 Aby wyłączyć odstuch własnego głosu w słuchawkach, wyłącz radiotelefon i włącz go ponownie.

WYWOŁANIA RADIOWE

TRYB NADAWANIA Z PRZEKAŹNIKIEM LUB Z POMINIĘCIEM PRZEKAŹNIKA

Tryb nadawania z pominięciem przekaźnika umożliwia komunikowanie się z innym radiotelefonem, jeżeli:

- nie działa przekaźnik
—*lub*—
- radiotelefon znajduje się poza zasięgiem przekaźnika, ale w wystarczającej odległości do komunikowania się z innym radiotelefonem.

Wciskaj zaprogramowany przycisk z **przekaźnikiem/ bez przekaźnika** w celu przełączania pomiędzy Trybem nadawania z **przekaźnikiem lub z pominięciem przekaźnika**.

USTAWIANIE BLOKADY SZUMÓW NORMALNEJ I O WYŻSZYM PROGU

Z funkcji tej należy korzystać w celu filtrowania (blokowania) niepożądanych wywołań i/lub szumów tła. Jednak ustawienie zbyt wysokiego progu blokady może powodować też blokowanie wywołań od znajdujących się daleko radiotelefonów. W takiej sytuacji bardziej wskazane może być stosowanie zwykłej blokady szumów.

Wciskaj zaprogramowany przycisk **Blokady szumów**, w celu przełączania pomiędzy ostrą i normalną blokadą szumów.

USTAWIANIE POZIOMU MOCY

Każdy kanał radiotelefonu ma przypisany poziom mocy nadawania, który można zmienić.

- *Wysoka moc* umożliwia uzyskiwanie łączności z radiotelefonami znajdującymi się daleko.
- *Niska moc* oszczędza energię akumulatora.

Wciskaj zaprogramowany przycisk **Poziomu mocy** w celu przełączania pomiędzy dużą oraz niską mocą nadawania.

ODBIÓR WYWOŁANIA SELEKTYWNEGO

Kiedy radiotelefon odbierze sygnał wywołania selektywnego:

- kontrolka będzie migać żółtym światłem, jeżeli zostało to zaprogramowane przez dealera.
- Rozlegną się dwa wysokie dźwięki.

Wciśnięcie przycisku **PTT** umożliwi odebranie wywołania.

ODBIÓR SYGNAŁU PRZYCHODZĄCEGO WYWOŁANIA

Kiedy radiotelefon odbierze sygnał przychodzącego wywołania:

- kontrolka będzie migać żółtym światłem, jeżeli zostało to zaprogramowane przez dealera.
- Rozlegną się cztery wysokie dźwięki.

Wciśnięcie przycisku **PTT** umożliwi odebranie wywołania, a każdego innego przycisku spowoduje anulowanie przychodzącego sygnału.

PRZESZUKIWANIE

Możliwe jest monitorowanie transmisji prowadzonych na różnych kanałach bez konieczności ciągłego ich przełączania. Kanały mogą być zaprogramowane przez dealera na listę przeszukiwania. Radiotelefon automatycznie przechodzi na kanał z listy przeszukiwania, jeżeli została wykryta na nim jakakolwiek aktywność.

ROZPOCZYNANIE/PRZERYWANIE FUNKCJI PRZESZUKIWANIA

Podczas funkcji przeszukiwania kontrolka miga światłem zielonym i przestaje, kiedy radiotelefon przełączy się na kanał. Operację przeszukiwania można zapoczątkować lub przerwać poprzez:

- 1 **poprzez** wciśnięcie zaprogramowanego przycisku **Przeszukiwania**.
- lub -
- 2 wybór kanału, który został zaprogramowany przez dealera do rozpoczynania automatycznego przeszukiwania.
Uwaga: Nie ma potrzeby wciskania zaprogramowanego przycisku **Przeszukiwania**.
- 3 W celu przerwania operacji automatycznego przeszukiwania należy radiotelefon przełączyć na kanał, który nie został zaprogramowany przez dealera.

OPCJA TALKBACK (ODPOWIEDŹ ZWROTNA)

Jeśli opcja Talkback została zaprogramowana, możesz odpowiadać na każde wywołanie odebrane w trakcie przeszukiwania. Aby odpowiedzieć na wywołanie wciśnij przycisk nadawania **PTT** zanim upłynie zaprogramowany czas. W przeciwnym razie radiotelefon będzie dalej przeszukiwał. Bardziej szczegółowe informacje uzyskasz od dealera.

USUWANIE NIEPOŻĄDANYCH KANAŁÓW

Uwaga: Ażeby umożliwić uaktywnianie tej funkcji Twój dealer na pewno zaprogramował przycisk **Usuwanie kanału uciążliwego**.

Jeśli na jakimś kanale pojawiają się ciągle niepożądane wywołania lub szum (tzw. Kanał uciążliwy), kanał ten można tymczasowo usunąć z listy przeszukiwania:

- 1 Jeżeli radiotelefon odbiera na kanale Uciążliwym, wciskaj zaprogramowany przycisk **Usuwanie kanału uciążliwego**, aż do ustyszenia dźwięku.
- 2 Zwolnij przycisk **Usuwanie kanału uciążliwego**. Kanał uciążliwy został usunięty.

Uwaga: Niemożliwe jest usunięcie kanału priorytetowego lub też ostatniego kanału znajdującego się na liście przeszukiwania.

Przywrócenie kanału na listę przeszukiwania

- 1 Wciśnij przycisk **Przeszukiwania**, ażeby przerwać przeszukiwanie.
- 2 Ponownie wciśnij przycisk **Przeszukiwania**, ażeby ponownie rozpocząć przeszukiwanie. Usunięty kanał zostaje ponownie naniesiony na listę przeszukiwania.

USTAWIANIE PRIORYTETÓW NA LIŚCIE PRZESZUKIWANIA

Możesz przełączyć radiotelefon na częstsze przeszukiwanie określonego kanału w poszukiwaniu transmisji. Dealer może ustawić priorytety poszczególnych pozycji na liście przeszukiwania. Bardziej szczegółowe informacje uzyskasz od dealera.

Kanał priorytetowy	Sekwencja przeszukiwania
Brak kanału priorytetowego	Kan1 → Kan2 → Kan3 → Kan4 → ... Kan1
Kanał 2	Kan2 → Kan1 → Kan2 → Kan3 → Kan2 → Kan4 → Kan2 → ... Kan1

Po przełączeniu na kanał niepriorytetowy radiotelefon nadal sprawdza aktywność w kanale priorytetowym. Jeżeli aktywność zostanie wykryta, radiotelefon przełączy się na kanał priorytetowy.


ul.. Balicka 100
30-149 Kraków
tel. 12-626-04-12
www.karisma.pl
**RADIOTELEFONY, AKCESORIA
SERWIS**



6866549D01-O

EN

DE

FR

ES

IT

PR

DA

SV

NL

SF

GK

RU

CZ

HU

PL

RO

TU

AR



MOTOROLA and the Stylized M Logo are registered in the U.S. Patent & Trademark Office.
All other product or service names are the property of their respective owners.
© Motorola, Inc. 2003.