

PROFESSIONAL DIGITAL TWO-WAY RADIO SYSTEM

MOTOTRBO™ DM 3400/DM 3401 NUMERIC DISPLAY MOBILE USER GUIDE



EN DE FR IT ES PL RU

**KARISMA**
RADIOKOMUNIKACJA

ul. Balicka 100
30-149 Kraków
tel. 12-626-04-12
www.karisma.pl

**RADIOTELEFONY, AKCESORIA
SERWIS**



Spis treści

Ten Podręcznik użytkownika zawiera wszystkie informacje niezbędne do użytkowania radiotelefonów przewoźnych z serii MOTOTRBO.

Ważne informacje dotyczące bezpieczeństwa	iii
Bezpieczne użytkowanie produktów i narażenie na promieniowanie o częstotliwości radiowej (RF)iii
Wersja oprogramowania	iii
Prawa autorskie do oprogramowania	iv
Wprowadzenie	1
Jak korzystać z Podręcznika użytkownika	1
Informacje udostępniane przez dystrybutora/ administratora systemu	1
Włączanie radiotelefonu	2
Regulacja głośności	2
Elementy regulacyjne radiotelefonu	3
Regulacyjne radiotelefonu	3
Przyciski programowane	4
Konfigurowalne funkcje radiotelefonu	4
Konfigurowalne ustawienia/narzędzia	5
Przycisk nadawania (PTT)	5
Przełączanie pomiędzy konwencjonalnym trybem analogowym a cyfrowym	6
Łączenie z siecią IP	7
Capacity Plus	7
Linked Capacity Plus	8
Wskaźniki stanu	9
Wyświetl ikony	9
Wskaźniki świetlne	9
Sygnały dźwiękowe	10
Wskaźniki dźwiękowe	10
Odbieranie i inicjowanie połączeń	11
Wybór strefy	11
Wybór kanału	12
Odbieranie i odpowiadanie na połączenie radiowe	12
Odbieranie połączenia grupowego	13
Odbieranie połączenia prywatnego	13
Odbieranie połączenia zbiorczego	14
Odbieranie i reagowanie na Wywołanie telefoniczne	14
Wywołanie telefoniczne jako Wywołanie grupowe/indywidualne/wszystkich	14
Inicjowanie połączenia radiowego	15
Inicjowanie połączenia grupowego	15
Inicjowanie połączenia prywatnego	15
Inicjowanie połączenia zbiorczego	16
Wykonywanie wywołania telefonicznego	17
Zatrzymywanie Wywołania radiotelefonu	18
Pomijanie przekaźnika	18
Stałe monitorowanie	19
Funkcje zaawansowane	20
Listy skanowania	20
Skanowanie	20
Rozpoczynanie i kończenie skanowania	21
Odbieranie połączeń podczas skanowania	21

Eliminacja kanału uciążliwego	22	Włączanie/wyłączanie funkcji płytki opcji	31
Przywracanie kanału uciążliwego	22	Włączanie i wyłączanie funkcji nadawania	
Ustawienia wskaźnika połączenia	22	uruchamianego głosem (VOX)	32
Zwiększanie głośności dźwięku alarmu	22	Włączanie lub wyłączanie systemu	
Alert połączenia	22	nagłośnienia (PA)	32
Odbieranie i odpowiadanie na alert połączenia	22	Włączanie lub wyłączanie zewnętrznego systemu	
Wysyłanie Sygnalizacji wywołania przy		nagłośnienia (PA)	32
pomocy przycisku Szybkiego wywołania	23	Włączanie/wyłączanie sygnałów dźwiękowych/	
Tryb awaryjny	23	światlnych	33
Wysyłanie alarmu awaryjnego	24	Włączanie/wyłączanie dźwięków/alertów	
Wysyłanie alarmu awaryjnego z połączeniem	24	radiotelefonu	33
Wysyłanie alarmu awaryjnego z żądaniem		Ograniczona gwarancja	34
połączenia głosowego	25		
Ponowne inicjowanie trybu awaryjnego	26		
Zakończenie trybu awaryjnego	26		
Wiadomości tekstowe	27		
Wysyłanie krótkiej wiadomości tekstowej	27		
Prywatność	27		
Sterowanie wieloma miejscami	28		
Włączanie automatycznego szukania sieci	28		
Wyłączanie automatycznego szukania sieci	29		
Włączanie ręcznego szukania sieci	29		
Funkcja Lone Worker (Samotny operator)	29		
Funkcje blokady hasła	30		
Uzyskiwanie dostępu do radiotelefonu za pomocą			
hasła.	30		
Odblokowywanie telefonu ze stanu zablokowania	30		
Narzędzia	31		
Konfigurowanie poziomu blokady szumów	31		
Konfigurowanie poziomu mocy	31		

Ważne informacje dotyczące bezpieczeństwa

Bezpieczne użytkowanie produktów i narażenie na promieniowanie o częstotliwości radiowej (RF)



Przeestroga

Przed rozpoczęciem korzystania z tego produktu należy przeczytać zalecenia dotyczące bezpiecznego użytkowania, zamieszczone w broszurze "Zasady bezpiecznego używania wyrobu oraz narażenie na działanie promieniowania RF" (Product Safety and RF Exposure) dostarczonej razem z radiotelefonem.

UWAGA!

Ten radiotelefon może być wykorzystywany jedynie do celów profesjonalnych - zgodnie z wymaganiami FCC/ICNIRP, dotyczącymi narażenia na oddziaływanie fal radiowych. Przed rozpoczęciem użytkowania należy przeczytać informacje dotyczące zagrożeń związanych z promieniowaniem RF oraz zapoznać się z instrukcjami dotyczącymi obsługi urządzeń, zamieszczonymi w broszurze "Zasady bezpiecznego używania wyrobu oraz narażenie na działanie promieniowania RF" (Product Safety and RF Exposure) dostarczonej razem z radiotelefonem (nr publikacji firmy Motorola 6866537D37), aby zapewnić zgodność z limitami narażenia na promieniowanie RF.

W celu uzyskania listy zatwierdzonych przez Motorolę anten oraz innych akcesoriów należy odwiedzić następującą stronę internetową:

<http://www.motorolasolutions.com>

Wersja oprogramowania

Wszystkie funkcje opisane w poniższych częściach są obsługiwane przez wersję oprogramowania **R01.09.00** lub późniejszą.

Aby uzyskać więcej informacji o wszystkich instalowanych funkcjach, należy skontaktować się ze sprzedawcą lub administratorem systemu.

Prawa autorskie do oprogramowania

Wyroby opisane w niniejszej instrukcji mogą zawierać programy zapisane w pamięciach półprzewodnikowych lub innych podzespołach, które podlegają ochronie wg. zasad praw autorskich do oprogramowania. Prawo Stanów Zjednoczonych Ameryki Północnej i innych krajów chroni interes firmy Motorola Europe oraz Motorola Inc. w zakresie wyłączności własności programów komputerowych, włączając prawo do kopiowania i reprodukcji tych programów w jakiegokolwiek formie. Zgodnie z powyższym, każdy program komputerowy objęty prawami autorskimi, zawarty w urządzeniach opisywanych w niniejszej instrukcji może być skopiowany lub powielony w jakiegokolwiek formie wyłącznie po uzyskaniu pisemnej zgody właściciela tych praw. Ponadto, zakup tych urządzeń nie może być traktowany bezpośrednio ani w domyśle, jako nabycie praw do korzystania z licencji, patentów i zastosowań patentów właściciela, poza normalną eksploatacją określoną w umowie kupna-sprzedaży.

Technologia kodowania głosu AMBE+2™ wykorzystana w tym produkcie jest chroniona przez prawa firmy Digital Voice Systems Inc. dotyczące własności intelektualnej, z prawami patentowymi i autorskimi oraz tajemnicą handlową włącznie.

Ta technologia kodowania głosu jest licencjonowana wyłącznie do użytku z tym wyposażeniem komunikacyjnym. Zabronione jest dekompilowanie, inżynieria wsteczna lub demontowanie kodu obiektowego albo konwertowanie w inny sposób do czytelnej formy przez użytkowników korzystających z tej technologii.

Numery Pat. U.S.A.: #5,870,405, #5,826,222, #5,754,974, #5,701,390, #5,715,365, #5,649,050, #5,630,011, #5,581,656, #5,517,511, #5,491,772, #5,247,579, #5,226,084 i #5,195,166.

Wprowadzenie

W tej sekcji omówiono następujące zagadnienia:

Jak korzystać z Podręcznika użytkownika.	str. 1
Informacje udostępniane przez dystrybutora/ administratora systemu	str. 1
Włączanie radiotelefonu	str. 2
Regulacja głośności.	str. 2

■ Jak korzystać z Podręcznika użytkownika

W tym Podręczniku użytkownika zamieszczono podstawowe informacje dotyczące korzystania z radiotelefonów przwoźnych MOTOTRBO z wyświetlaczem numerycznym.

Lokalny dystrybutor lub administrator systemu może jednak dostosować radiotelefon zgodnie z wymaganiami użytkownika. Aby uzyskać więcej informacji, należy skontaktować się z lokalnym dystrybutorem lub administratorem systemu.

Poniższe ikony używane w niniejszej instrukcji oznaczają funkcje obsługiwane w standardowym trybie analogowym lub cyfrowym:



Oznacza funkcję obsługiwaną **wyłącznie w standardowym trybie analogowym**.



Oznacza funkcję obsługiwaną **wyłącznie w standardowym trybie cyfrowym**.

Funkcje dostępne **zarówno** w standardowym trybie analogowym, jak i cyfrowym **nie** są oznaczone ikoną.

Funkcje dostępne w konwencjonalnym trybie wielu miejsc są opisane w punkcie **Podłączenie trybu Miejsca IP** na str. 7.

Wybrane funkcje są **również** dostępne w trybie trunkingowym w systemie zamkniętym (single site) Capacity Plus. Więcej informacji w rozdziale pt. **Capacity Plus** na str. 7.

Wybrane funkcje są **również** dostępne w trybie trunkingu wielu miejsc, Linked Capacity Plus. Dodatkowe informacje podano w punkcie **Linked Capacity Plus** na str. 8.

■ Informacje udostępniane przez dystrybutora/administratora systemu

Można skontaktować się z lokalnym dystrybutorem lub administratorem systemu, aby uzyskać następujące informacje:

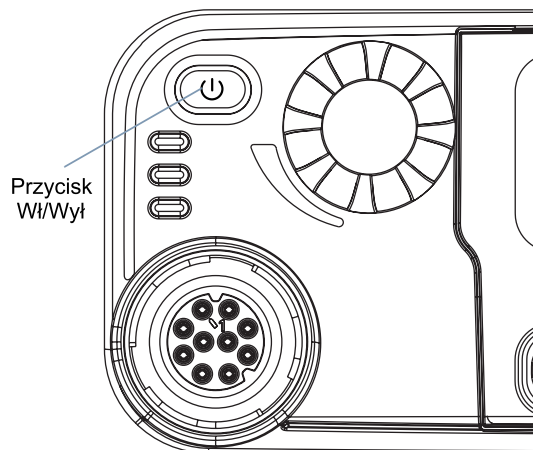
- Czy radiotelefon jest zaprogramowany z ustawieniami wstępnymi kanałów konwencjonalnych?
- Które przyciski zostały zaprogramowane w celu dostępu do innych funkcji?
- Jakie opcjonalne akcesoria mogą być zgodne z wymaganiami użytkownika?
- Jakie są najlepsze praktyki wykorzystania radiotelefonu dla efektywnej komunikacji?
- Jakie procedury konserwacji pomagają przedłużyć okres eksploatacji radiotelefonu?

■ Włączanie radiotelefonu

Naciśnij przycisk **Wł/Wył.**

Zielony wskaźnik miga, a ekran numeryczny zostaje podświetlony.

Generowany jest krótki sygnał dźwiękowy informujący o pomyślnym przeprowadzeniu testu automatycznego.



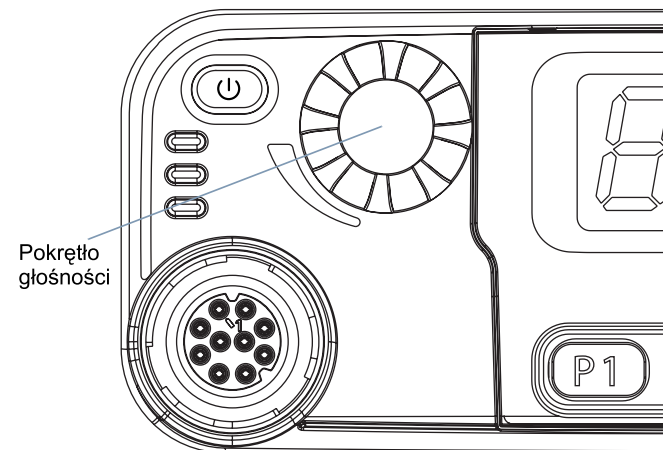
UWAGA: Sygnał dźwiękowy nie jest generowany podczas włączania zasilania, jeżeli dźwięki/alerty radiotelefonu są wyłączone (zob. **Włączanie/wyłączanie dźwięków/alertów radiotelefonu** na str. 33).

Jeżeli radiotelefon nie jest włączany, należy skontaktować się z lokalnym dystrybutorem.

Aby wyłączyć radiotelefon naciśnij i przytrzymaj przycisk **Wł/Wył.**

■ Regulacja głośności

Aby zwiększyć głośność, należy obrócić **pokrętkę głośności** w kierunku zgodnym z ruchem wskazówek zegara.



Aby zmniejszyć głośność, należy obrócić to pokrętkę w kierunku przeciwnym do ruchu wskazówek zegara.

UWAGA: Radiotelefon może zostać zaprogramowany tak, aby posiadał minimalny poziom głośności, którego nie można zmniejszyć. Szczegółowe informacje można uzyskać od dealera lub administratora systemu.

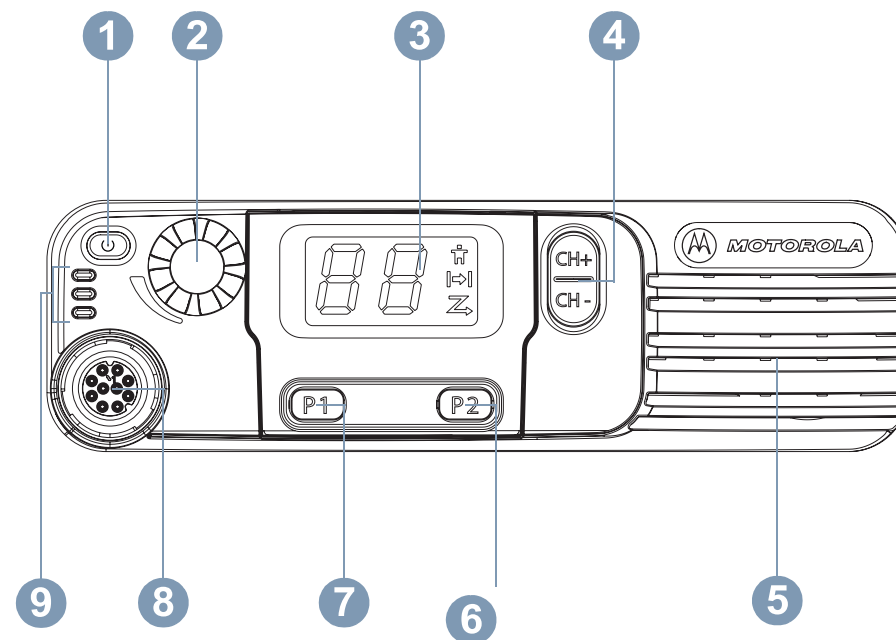
Elementy regulacyjne radiotelefonu

W tej sekcji omówiono następujące zagadnienia:

Regulacyjne radiotelefonu	str. 3
Przyciski programowane	str. 4
Przycisk nadawania (PTT).	str. 5
Przełączanie pomiędzy konwencjonalnym trybem analogowym a cyfrowym	str. 6
Łączenie z siecią IP.	str. 7
Capacity Plus.	str. 7
Linked Capacity Plus.	str. 8

Regulacyjne radiotelefonu

- 1 Przycisk Wł/Wył
- 2 Pokrętko głośności
- 3 Wyświetlacz
- 4 Przełącznik kanałów
- 5 Głośnik
- 6 Przycisk przedni P2*



- 7 Przycisk przedni P1*
- 8 Złącze akcesoriów
- 9 Wskaźniki świetlne

* Przyciski programowane.



ul. Balicka 100
30-149 Kraków
tel. 12-626-04-12
www.karisma.pl

**RADIOTELEFONY, AKCESORIA
SERWIS**

■ Przyciski programowane

Sprzedawca może zaprogramować sześć programowanych przycisków jako skróty **do funkcji radiotelefonu** lub maksymalnie sześć (6) **zadanych kanałów/grup**, w zależności od czasu trwania naciśnięcia przycisku:

- Krótkie naciśnięcie – Szybkie naciśnięcie i zwolnienie przycisku.
- Długie naciśnięcie – Naciśnięcie i przytrzymanie przez zaprogramowany czas.
- Przytrzymanie – Naciśnięcie i przytrzymanie przycisku.

UWAGA: Zaprogramowany czas naciśnięcia przycisku obowiązuje dla wszystkich przypisywanych funkcji lub ustawień radiotelefonu/urządzenia dodatkowego. Więcej informacji na temat zaprogramowanego czasu naciśnięcia przycisku **Alarmowego** znajduje się w części **Tryb awaryjny** na str. 23.


Konfigurowalne funkcje radiotelefonu

Tryb awaryjny – Zależnie od zaprogramowanej konfiguracji inicjowanie lub anulowanie alarmu awaryjnego lub połączenia.

Wi/Wył Zewn. PA – przełączanie routowania pakietów audio pomiędzy podłączonym wzmacniaczem głośnikowym systemu nagłośnienia (PA), a wewnętrznym systemem nagłośnienia (PA) radiotelefonu.

Ręczne szukanie sieci^{*‡}  – Rozpoczyna ręczne szukanie sieci.

Eliminacja kanału uciążliwego^{*‡} – Tymczasowe usunięcie niepożądanego kanału, z wyjątkiem wybranego kanału, z listy skanowania. Wybrany kanał dotyczy wybranej przez użytkownika kombinacji strefa/kanał, z którego skanowanie jest inicjowane.


Szybkie wywołanie  – Bezpośrednio inicjuje predefiniowane Wywołanie prywatne, Wywołanie telefoniczne lub Wywołanie grupowe, Sygnalizację wywołania lub Wiadomość z tekstem skrótowym bądź zawraca użytkownika do zadanego kanału.

Funkcja płytki opcji – włączanie lub wyłączanie funkcji płytki opcji dla kanałów uaktywnianych płytką opcji.

Wi/Wył PA – włączanie lub wyłączanie wewnętrznego systemu nagłośnienia (PA) radiotelefonu.

Stałe włączenie monitora^{*‡} – Monitorowanie wybranego kanału dla całego ruchu radiowego aż do chwili, kiedy ta funkcja zostanie wyłączona.

Zamknij telefon  – Kończy wywołanie telefoniczne.


Prywatność  – włączanie lub wyłączanie funkcji prywatności.


Przełącznik/Bez przełącznika^{*‡} – Przełączanie między trybem korzystania z przełącznika i komunikowaniem się bezpośrednio z innym radiotelefonem.

Skanowanie^{*‡} – Włączenie lub wyłączenie skanowania.

* Nie dotyczy trybu Capacity Plus
‡ Nie dotyczy Linked Capacity Plus

Połącz/rozłącz z siecią*  – Włącza lub wyłącza automatyczne szukanie sieci.

Telemetria  – Kontrolowanie końcówki wyjściowej radioodbiornika lokalnego lub zdalnego.

Zdalne wyłączanie przerywania transmisji  – Zatrzymuje aktualne, przerywalne wywołanie, by zwolnić kanał.

Nadawanie uruchamiane głosem (VOX) – Włącza lub wyłącza funkcję VOX.

Strefa – Umożliwia wybór strefy z listy.

Konfigurowalne ustawienia/narzędzia

Wszystkie dźwięki/Alerty – Włączenie lub wyłączenie wszystkich sygnałów dźwiękowych.

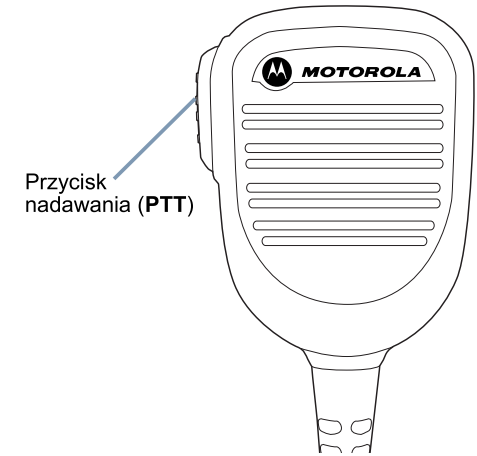
Poziom mocy – Przełączanie wysokiego i niskiego poziomu mocy nadawania.

Blokada szumów  – Przełączanie normalnej i silnej blokady szumów.

■ Przycisk nadawania (PTT)

Przycisk **PTT** na bocznym panelu obudowy mikrofonu pełni dwie podstawowe funkcje:


- Po nawiązaniu połączenia przycisk **PTT** umożliwia nadawanie do innych radiotelefonów uwzględnionych w danym połączeniu.



Naciśnij i przytrzymaj przycisk **PTT**, aby mówić do mikrofonu. Aby słuchać, zwolnij przycisk **PTT**.

Mikrofon jest włączany po naciśnięciu przycisku **PTT**.

- Jeżeli połączenie nie zostało nawiązane, przycisk **PTT** umożliwia zainicjowanie nowego połączenia (zob. **Inicjowanie połączenia radiowego** na str. 15).

*Zależnie od zaprogramowania, jeżeli jest włączony Ton Zezwolenia na rozmowę lub sygnał **PTT** , czekaj na zakończenie krótkiego sygnału dźwiękowego, zanim zaczniesz mówić.*

- Podczas połączenia jeżeli funkcja wskazywania wolnego kanału jest włączona w radiotelefonie (zaprogramowana przez dystrybutora) usłyszysz krótki dźwięk alertu w chwili, gdy przycisk **PTT** zostanie zwolniony w radiotelefonie docelowym (radiotelefon, który odbiera połączenie) wskazujący, że kanał jest wolny i można odpowiadać.
- Usłyszysz również sygnał wskazywania wolnego kanału, jeżeli połączenie zostanie przerwane, na przykład po odebraniu połączenia awaryjnego przez radiotelefon.

Można wyłączyć dźwięk Sygnalizacji wolnego kanału lub sygnał **PTT** przez wyłączenie wszystkich sygnałów dźwiękowych radiotelefonu i alarmów (patrz **Włączenie/ Wyłączenie Sygnałów dźwiękowych/Alarmów** na str. 33).

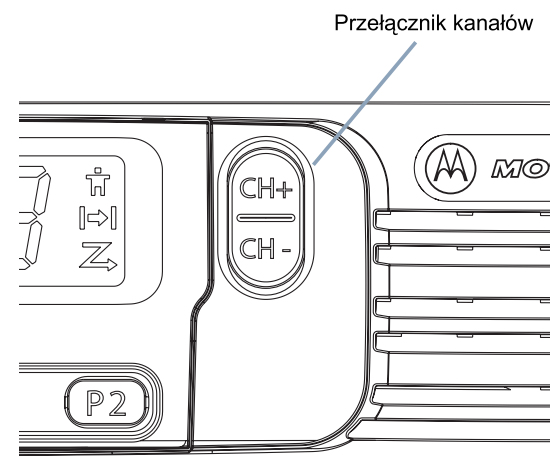
Przełączanie pomiędzy konwencjonalnym trybem analogowym a cyfrowym

Każdy kanał radiotelefonu można skonfigurować jako konwencjonalny kanał analogowy lub cyfrowy. Korzystając z przełącznika kanałów, można uaktywniać kanał analogowy lub cyfrowy.

Podczas przełączania trybu cyfrowego do analogowego niektóre funkcje są niedostępne.

Niektóre funkcje radiotelefonu są dostępne zarówno w trybie analogowym, jak i cyfrowym. Nieistotne różnice w sposobie działania poszczególnych funkcji **NIE** wpływają jednak na wydajność radiotelefonu.

UWAGA: Radiotelefon jest również przełączany między trybem analogowym i cyfrowym podczas skanowania w dwóch trybach (zob. **Skanowanie** na str. 20).



■ Łączenie z siecią IP

Ta funkcja pozwala na rozszerzenie standardowej komunikacji poza zasięg jednego miejsca, przez połączenie wielu dostępnych miejsc, tworzących sieć IP (Internet Protocol).

Gdy radiotelefon opuszcza zasięg jednego miejsca i wchodzi w zasięg innego, łączy się on z przemiennikiem nowego miejsca, aby wysłać lub odbierać wywołania/transmisję danych. Zależnie od skonfigurowanych ustawień radiotelefon jest przełączany automatycznie lub ręcznie.

Po wybraniu automatycznej zmiany ustawień urządzenie skanuje wszystkie dostępne sieci, gdy sygnał aktualnie używanej sieci jest słaby lub nie można uzyskać sygnału. Następnie synchronizuje się on z przemiennikiem o najsilniejszej wartości wskaźnika poziomu sygnału odbieranego (RSSI).

Po wybraniu ręcznej zmiany ustawień urządzenie szuka kolejnej dostępnej w zasięgu sieci z listy szukania (choć niekoniecznie o najsilniejszym sygnale), a następnie się z nią łączy.

UWAGA: Dla każdego kanału można włączyć albo Skanowanie, albo Szukanie sieci – nigdy obie funkcje jednocześnie.

Kanały, dla których włączono tę funkcję, można dodać do wybranej listy szukania. Radiotelefon automatycznie przeszukuje kanał(y) w liście roamingowej, aby zlokalizować najlepsze miejsce.

Lista roamingowa obsługuje maksymalnie 16 kanałów (łącznie z Wybranym kanałem).

UWAGA: Wpisów na liście nie można dodawać ani usuwać ręcznie. Więcej informacji uzyskasz od sprzedawcy lub administratora sieci. Szczegółowe informacje na temat tej konfiguracji można uzyskać od dealera lub administratora systemu.

■ Capacity Plus

Capacity Plus to zamknięta, trunkingowa konfiguracja systemu radiowego MOTOTRBO, która korzysta z określonej puli kanałów do obsługi setek użytkowników i nawet 254 grup. Funkcja ta pozwala na skuteczne wykorzystywanie dostępnej liczby zaprogramowanych kanałów w trybie przemiennika (Repeater).

Zabrzmi negatywny sygnał przy próbie uruchomienia funkcji, która nie jest funkcją Capacity Plus, przez naciśnięcie programowalnego przycisku.

Radiotelefon posiada również funkcje dostępne w standardowym trybie cyfrowym, Podłączenie trybu Miejsca IP, Capacity Plus oraz Linked Capacity Plus. Jednak niewielkie różnice w działaniu poszczególnych funkcji NIE wpływają na ogólne parametry i wydajność urządzenia.

Szczegółowe informacje na temat tej konfiguracji można uzyskać od dealera lub administratora systemu.

■ Linked Capacity Plus

Linked Capacity Plus to wielokanałowa konfiguracja trunkingu wielu miejsc urządzeń radiowych MOTOTRBO, która łączy w sobie najlepsze cechy konfiguracji Capacity Plus i Podłączenia Trybu Miejsca IP.

Linked Capacity Plus pozwala na rozszerzenie komunikacji trunkingowej poza zasięg jednego miejsca, przez połączenie wielu dostępnych miejsc, tworzących sieć IP (Internet Protocol). Daje ona również lepszą przepustowość dzięki łącznym wykorzystaniu dostępnych zaprogramowanych kanałów, obsługiwanych przez każde dostępne miejsce.

Gdy radiotelefon opuszcza zasięg jednego miejsca i wchodzi w zasięg innego, łączy się on z przemiennikiem nowego miejsca, aby wysłać lub odbierać wywołania/transmisję danych. Zależnie od skonfigurowanych ustawień radiotelefon jest przełączany automatycznie lub ręcznie.

Po wybraniu automatycznej zmiany ustawień urządzenie skanuje wszystkie dostępne sieci, gdy sygnał aktualnie używanej sieci jest słaby lub nie można uzyskać sygnału. Następnie synchronizuje się on z przemiennikiem o najsilniejszej wartości wskaźnika poziomu sygnału odbieranego (RSSI).

Po wybraniu ręcznej zmiany ustawień urządzenie szuka kolejnej dostępnej w zasięgu sieci z listy szukania (choć niekoniecznie o najsilniejszym sygnale), a następnie się z nią łączy.

Kanały z włączoną opcją Linked Capacity Plus można dodać do dowolnej listy roamingowej. Radiotelefon przeszukuje te kanały w trakcie automatycznego roamingu, aby wyszukać najlepsze miejsce.

UWAGA: Wpisów na liście nie można dodawać ani usuwać ręcznie. Więcej informacji uzyskasz od sprzedawcy lub administratora sieci.

Podobnie jak w Capacity Plus, ikony funkcji nie mających zastosowania w Linked Capacity Plus nie są dostępne w menu. Zabrzmie negatywny sygnał przy próbie uruchomienia funkcji, która nie jest funkcją Linked Capacity Plus, przez naciśnięcie programowalnego przycisku.

Szczegółowe informacje na temat tej konfiguracji można uzyskać od dealera lub administratora systemu.

Wskaźniki stanu

Następujące wskaźniki sygnalizują stan operacyjny radiotelefonu:

Wyświetl ikony	str. 9
Wskaźniki świetlne	str. 9
Sygnaly dźwiękowe	str. 10
Wskaźniki dźwiękowe	str. 10

Wyświetl ikony

Na siedmiosegmentowym wyświetlaczu radiotelefonu widoczne są informacje dotyczące kanału i stanu radiotelefonu.

Następujące symbole pojawiają się na wyświetlaczu radiotelefonu.



Połączenie prywatne

Oznacza aktywne połączenie prywatne.



Bez przekaźnika*‡

Radiotelefon jest aktualnie skonfigurowany do bezpośredniej komunikacji z innymi radiotelefonami w przypadku braku przekaźnika.



Skanowanie*‡

Funkcja skanowania jest aktywna.

* Nie dotyczy trybu Capacity Plus

‡ Nie dotyczy Linked Capacity Plus

Wskaźniki świetlne

Wskaźniki świetlne sygnalizują stan operacyjny radiotelefonu.

Czerwony (miga) – Radiotelefon odbiera transmisję w trybie awaryjnym lub test automatyczny podczas włączania zasilania zakończył się niepowodzeniem.

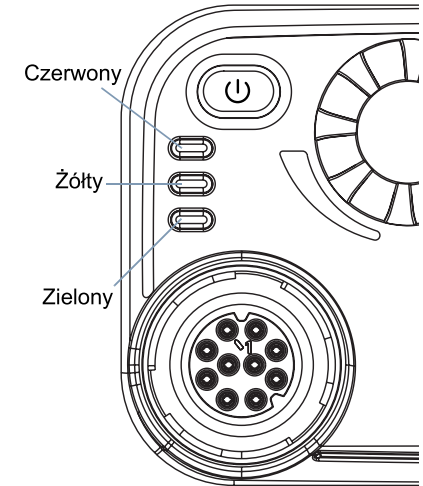
Żółty (włączony) – Radiotelefon monitoruje kanał.

Żółty (miga) – Radiotelefon wykonuje skan aktywności lub odbiera Sygnał wywołania bądź wszystkie lokalne kanały Linked Capacity Plus są zajęte.


Podwójne miganie na żółto – Radiotelefon nie jest podłączony do przemiennika w trybie Capacity Plus lub Linked Capacity Plus, wszystkie kanały Capacity Plus i Linked Capacity Plus są aktualnie zajęte.

Szybko miga na żółto – Radiotelefon szuka nowej sieci. 

Zielony (włączony) – Radiotelefon jest przełączony do trybu nadawania.



Zielony (miga) – Radiotelefon jest włączany, odbiera połączenie lub dane bez włączonej funkcji prywatności lub wykrywa aktywność komunikacji radiowej.

Zielony (szybko miga) – Radiotelefon odbiera połączenie lub dane przy włączonej funkcji prywatności. 

UWAGA: W trybie konwencjonalnym miganie diody LED na zielono oznacza, że radiotelefon wykrył aktywność na częstotliwości. Ze względu na charakter cyfrowego protokołu, aktywność ta może, ale nie musi, oddziaływać na zaprogramowany kanał radiotelefonu.

Dla Capacity Plus i Linked Capacity Plus, nie ma wskazania LED, gdy radiotelefon wykrywa aktywność w eterze.

Po naciśnięciu przycisku **PTT**, jeżeli radiotelefon jest zaprogramowany na tryb „bezkolizyjny”, radiotelefon automatycznie określa, czy transmisja jest dozwolona, za pomocą sygnału zezwolenia lub odmowy na rozpoczęcie rozmowy.

■ Sygnały dźwiękowe

Sygnały dźwiękowe potwierdzają stan radiotelefonu lub odpowiedź radiotelefonu na odbierane dane.

Sygnał ciągły



Dźwięk monotoniczny. Ciągły do zakończenia.

Sygnał okresowy



Generowany okresowo zależnie od konfiguracji radiotelefonu. Dźwięk jest włączany, przerywany i powtarzany automatycznie.

Sygnał powtarzany




Pojedynczy dźwięk powtarzany aż do chwili, kiedy zostanie przerwany przez użytkownika.


Sygnał jednorazowy



Generowany tylko jeden raz przez krótki czas określony przez radiotelefon.

■ Wskaźniki dźwiękowe

Sygnał wysoki 

Sygnał niski 



Sygnał potwierdzenia



Sygnał blokady

Odbieranie i inicjowanie połączeń

Po zapoznaniu się ze sposobem konfigurowania radiotelefonu przewoźnego MOTOTRBO można rozpocząć korzystanie z radiotelefonu.

Aby uzyskać więcej informacji dotyczących podstawowych funkcji związanych z połączeniami, skorzystaj z poniższej listy:

Wybór strefy	str. 11
Wybór kanału.	str. 12
Odbieranie i odpowiadanie na połączenie radiowe	str. 12
Inicjowanie połączenia radiowego.	str. 15
Zatrzymywanie Wywołania radiotelefonu	str. 18
Pomijanie przekaźnika.	str. 18
Stałe monitorowanie	str. 19

Wybór strefy

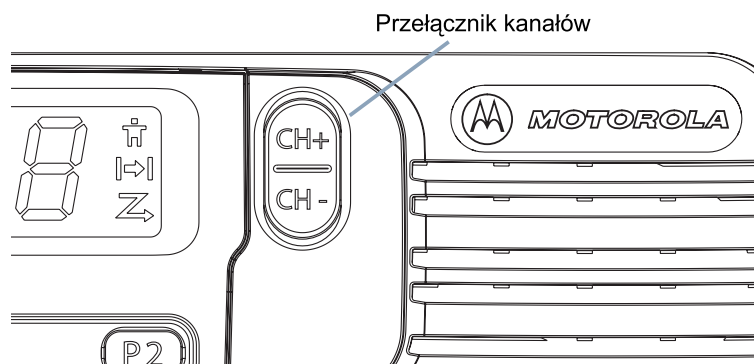
Strefa jest grupą kanałów. Radiotelefon obsługuje maksymalnie 2 strefy, po nie więcej niż 32 kanały w każdej.

Procedura:

- 1 Naciśnij zaprogramowany przycisk **strefy**.
- 2 Wygenerowany zostanie dźwięk wskaźnika pozytywnego oznaczający, że radiotelefon został przestawiony ze strefy 1 do strefy 2.
LUB
Wygenerowany zostanie dźwięk wskaźnika negatywnego oznaczający, że radiotelefon został przestawiony ze strefy 2 do strefy 1.

Wybór kanału

Transmisje są nadawane i odbierane na kanale. W zależności od konfiguracji radiotelefonu, każdy kanał może być inaczej zaprogramowany w celu obsługi różnych grup użytkowników lub może posiadać różne funkcje. Po wybraniu wymaganej strefy, wybierz kanał, na którym chcesz nadawać lub odbierać.



Procedura:

Po wybraniu wymaganej strefy (jeżeli w radiotelefonie skonfigurowano kilka stref) należy nacisnąć przełącznik kanałów, aby wybrać numer odpowiadający kanałowi, identyfikatorowi abonenta lub identyfikatorowi grupy.

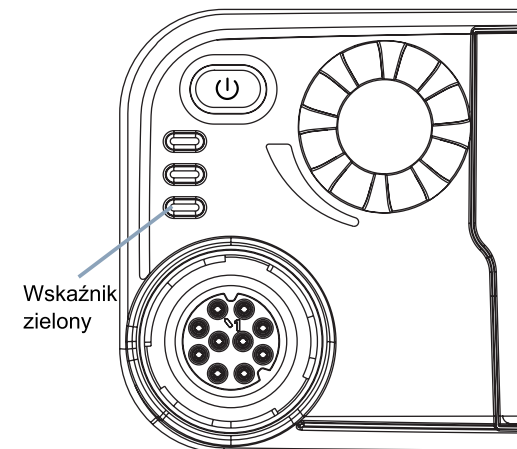
LUB

Naciśnij programowany przycisk **Szybkie wywołanie**, by wybrać zadany kanał przypisany do tego przycisku.

Odbieranie i odpowiadanie na połączenie radiowe


Po skonfigurowaniu kanału, identyfikatora abonenta lub identyfikatora grupy można odbierać połączenia i odpowiadać na połączenia.

Zielony wskaźnik jest włączony wówczas, gdy radiotelefon jest przełączony do trybu nadawania i miga po przełączeniu radiotelefonu do trybu odbioru.



UWAGA: Zielony wskaźnik świeci się stałym światłem podczas nadawania, a szybko miga podczas odbierania połączenia przy włączonej funkcji prywatności.

Po włączeniu funkcji ochrony prywatności transmisje będą mogły odszyfrować tylko radiotelefony z takim samym kluczem zabezpieczającym LUB taką samą wartością i identyfikatorem klucza (programowane przez sprzedawcę), jak te skonfigurowane w Twoim radiotelefonie.



Patrz **Prywatność** na str. 27, aby znaleźć więcej informacji. 

Odbieranie połączenia grupowego


Aby odebrać połączenie od grupy użytkowników, radiotelefon musi być skonfigurowany jako członek danej grupy.

Procedura:

Podczas odbierania połączenia grupowego:

- 1 Zielony wskaźnik miga. Radiotelefon włącza głos i wszystkie przychodzące wywołania są słyszalne przez głośnik urządzenia
 Jeżeli funkcja wskazywania wolnego kanału jest włączona, usłyszysz krótki dźwięk alertu w chwili gdy przycisk **PTT** zostanie zwolniony w radiotelefonie transmitującym, wskazujący że kanał jest wolny i można odpowiadać.
 Naciśnij przycisk **PTT**, by odpowiedzieć na wywołanie.
LUB
 Jeżeli jest aktywna funkcja Przerwanie głosu, naciśnij przycisk **PTT**, by zatrzymać aktualne wywołanie z transmitującego radiotelefonu i zwolnić kanał do rozmowy/ odpowiedzi.

- 2 Zielony wskaźnik zostaje włączony.

- 3 Poczekaj na zakończenie sygnału zezwolenia na rozpoczęcie rozmowy (jeżeli jest włączony) i zacznij mówić wyraźnie do mikrofonu.
LUB
 Odczekaj, aż zamilknie sygnał **PTT** (jeżeli jest aktywny) i mów wyraźnie do mikrofonu.

- 4 Aby słuchać, zwolnij przycisk **PTT**.

- 5 W przypadku braku aktywności głosowej w zaprogramowanym interwale czasowym połączenie zostanie zakończone.

*Aby uzyskać szczegółowe informacje dotyczące inicjowania połączenia grupowego, zob. **Inicjowanie połączenia grupowego** na str. 15.*


Odbieranie połączenia prywatnego

Połączenie prywatne jest inicjowane przez indywidualny radiotelefon i skierowane do innego indywidualnego radiotelefonu.

Procedura:

Podczas odbierania połączenia prywatnego:

- 1 Wskaźnik miga zielonym światłem. Radiotelefon włącza głos i wszystkie przychodzące wywołania są słyszalne przez głośnik urządzenia.

- 2 Jeżeli funkcja wskazywania wolnego kanału jest włączona, usłyszysz krótki dźwięk alertu w chwili gdy przycisk **PTT** zostanie zwolniony w radiotelefonie transmitującym, wskazujący że kanał jest wolny i można odpowiadać.
 Naciśnij przycisk **PTT**, by odpowiedzieć na wywołanie.
LUB
 Jeżeli jest aktywna funkcja Przerwanie głosu, naciśnij przycisk **PTT**, by zatrzymać aktualne wywołanie z transmitującego radiotelefonu i zwolnić kanał do rozmowy/ odpowiedzi.

- 3 Zielony wskaźnik zostaje włączony.

- 4 Poczekaj na zakończenie sygnału zezwolenia na rozpoczęcie rozmowy (jeżeli jest włączony) i zacznij mówić wyraźnie do mikrofonu.
- 5 Aby słuchać, zwolnij przycisk **PTT**.
- 6 W przypadku braku aktywności głosowej w zaprogramowanym interwale czasowym połączenie zostanie zakończone.
- 7 Zostanie wygenerowany krótki sygnał dźwiękowy.


Aby uzyskać szczegółowe informacje dotyczące inicjowania połączenia prywatnego, zob. **Inicjowanie połączenia prywatnego** na str. 16.)

Odbieranie połączenia zbiorczego

Połączenie zbiorcze jest inicjowane przez indywidualny radiotelefon i skierowane do wszystkich radiotelefonów w danym kanale. Jest ono używane do transmitowania ważnych zawiadomień wymagających pełnej uwagi użytkowników.

Procedura:

Podczas odbierania połączenia zbiorczego:

- 1 Generowany jest sygnał dźwiękowy i zielony wskaźnik miga. Radiotelefon włącza głos i wszystkie przychodzące wywołania są słyszalne przez głośnik urządzenia.
- 2 Wywołanie wszystkich zostaje zakończone bez oczekiwania przez predefiniowany czas.
 Jeżeli funkcja wskazywania wolnego kanału jest włączona, usłyszysz krótki dźwięk alertu w chwili gdy przycisk **PTT** zostanie zwolniony w radiotelefonie

transmitującym, wskazujący że kanał jest teraz dostępny i można nadawać.

Nie można odpowiadać na połączenie zbiorcze.

UWAGA: Radiotelefon przerywa odbiór połączenia zbiorczego, jeżeli użytkownik przełączy kanał podczas odbierania połączenia. Podczas połączenia zbiorczego **nie** można kontynuować nawigacji w menu lub edycji aż do chwili, kiedy połączenie zostanie zakończone.

Odbieranie i reagowanie na Wywołanie telefoniczne

UWAGA: Jeżeli funkcja Wywołanie telefoniczne jest aktywna, użytkownik może odpowiadać na Wywołania telefoniczne. Szczegółowe informacje można uzyskać od dealera lub administratora systemu.

Wywołanie telefoniczne jako Wywołanie grupowe/indywidualne/wszystkich

Procedura:


Kiedy odbierane jest Wywołanie telefoniczne jako Wywołanie grupowe/indywidualne/wszystkich:

Naciśnij przycisk **PTT** , aby mówić, a zwolnij, by słuchać.


UWAGA: Jeżeli Wywołanie telefoniczne jest odbierane jako Wywołanie wszystkich, można na nie odpowiedzieć lub je zakończyć tylko w przypadku, gdy typ Wywołanie wszystkich jest przypisany do kanału.

■ Inicjowanie połączenia radiowego

Po wybraniu kanału, można wybrać alias lub ID abonenta bądź alias lub ID grupy, wykorzystując:

- Przełącznik kanałów
- Zaprogramowany przycisk **Szybkie wywołanie** 

UWAGA: Radiotelefon musi mieć włączoną funkcję prywatności na danym kanale, aby nadawać podczas połączenia prywatnego. Transmisję będą mogły odszyfrować tylko radiotelefony z takim samym kluczem zabezpieczającym LUB taką samą wartością i identyfikatorem klucza, jak w Twoim radiotelefonie.

Patrz **Prywatność** na str. 27, aby znaleźć więcej informacji. 



Funkcja Szybkie wywołanie pozwala użytkownikowi łatwo wykonać Wywołanie grupowe lub indywidualne do predefiniowanych ID. Ta funkcja może zostać przypisana do krótkiego lub długiego naciśnięcia programowanego przycisku. Do przycisku **Szybkiego dostępu** można przypisać TYLKO jedno ID.

Radiotelefon może mieć kilka zaprogramowanych przycisków **Szybkiego dostępu**.

Inicjowanie połączenia grupowego

Aby zainicjować połączenie do grupy użytkowników, radiotelefon musi być skonfigurowany jako członek danej grupy.

Procedura:

- 1 Wybierz kanał z aktywnym aliasem lub ID grupy. Zobacz punkt **Wybór kanału** na str. 12.
LUB
Naciśnij zaprogramowany przycisk **Szybkiego dostępu**.
- 2 Naciśnij przycisk **PTT**, aby zainicjować połączenie. Zielony wskaźnik zostaje włączony.
- 3 Poczekać na zakończenie sygnału zezwolenia na rozpoczęcie rozmowy (jeżeli jest włączony) i zacznij mówić wyraźnie do mikrofonu.
LUB
 Odczekaj, aż zamilknie sygnał **PTT** (jeżeli jest aktywny) i mów wyraźnie do mikrofonu.
- 4 Aby słuchać, zwolnij przycisk **PTT**. Po uzyskaniu odpowiedzi od radiotelefonu docelowego zielony wskaźnik miga.
- 5  Jeżeli funkcja wskazywania wolnego kanału jest włączona, usłyszysz krótki dźwięk alertu w chwili gdy przycisk **PTT** zostanie zwolniony w radiotelefonie docelowym, wskazujący że kanał jest wolny i można odpowiadać. Naciśnij przycisk **PTT**, aby odpowiedzieć na połączenie.
LUB
W przypadku braku aktywności głosowej w zaprogramowanym interwale czasowym połączenie zostanie zakończone.

Inicjowanie połączenia prywatnego

Chociaż użytkownik może odbierać i/lub odpowiadać na wywołanie prywatne zainicjowane przez innego użytkownika radiotelefonu z odpowiednimi uprawnieniami, jego własne urządzenie musi zostać zaprogramowane, aby mógł sam inicjować wywołania prywatne.

Są dwa rodzaje Wywołań indywidualnych. W pierwszym typie radiotelefon sprawdza obecność przed nawiązaniem połączenia, a w drugim połączenie następuje natychmiastowo.

Tylko **jeden** z tych typów może zostać zaprogramowany w telefonie przez sprzedawcę.

Będzie emitowany negatywny sygnał dźwiękowy, jeżeli zostanie dokonane Wywołanie indywidualne za pośrednictwem przycisku **Szybkie Wywołanie** lub funkcję Channel Rocker, jeżeli ta funkcja nie jest aktywna.

Aby skontaktować się z określonym użytkownikiem radiotelefonu, należy skorzystać z funkcji wiadomości tekstowej lub alertu połączenia (Call Alert). Zobacz **Wiadomości tekstowe** na str. 27 lub **Alert połączenia** na str. 22.

Procedura:

- 1 Wybierz kanał z aktywnym aliasem lub ID abonenta. Zobacz punkt **Wybór kanału** na str. 12.
LUB
Naciśnij zaprogramowany przycisk **Szybkiego dostępu**.
- 2 Naciśnij przycisk **PTT**, aby zainicjować połączenie. Zielony wskaźnik zostaje włączony.

- 3 Poczekać na zakończenie sygnału zezwolenia na rozpoczęcie rozmowy (jeżeli jest włączony) i zacznij mówić wyraźnie do mikrofonu.
- 4 Aby słuchać, zwolnij przycisk **PTT**. Po uzyskaniu odpowiedzi od radiotelefonu docelowego zielony wskaźnik miga.
- 5 Jeżeli funkcja wskazywania wolnego kanału jest włączona, usłyszysz krótki dźwięk alertu w chwili gdy przycisk **PTT** zostanie zwolniony w radiotelefonie docelowym, wskazujący że kanał jest wolny i można odpowiadać. Naciśnij przycisk **PTT**, aby odpowiedzieć na połączenie.
LUB
W przypadku braku aktywności głosowej w zaprogramowanym interwale czasowym połączenie zostanie zakończone.
- 6 Zostanie wygenerowany krótki sygnał dźwiękowy.

Inicjowanie połączenia zbiorczego


Ta funkcja umożliwi nadawanie sygnału do wszystkich użytkowników w danym kanale. Radiotelefon musi być zaprogramowany do korzystania z tej funkcji.

Procedura:

- 1 Wybierz kanał z aktywnym aliasem lub ID grupy Wywołania wszystkich. Zobacz punkt **Wybór kanału** na str. 12.
- 2 Naciśnij przycisk **PTT**, aby zainicjować połączenie. Zielony wskaźnik zostaje włączony.

- 3 Poczekaj na zakończenie sygnału zezwolenia na rozpoczęcie rozmowy (jeżeli jest włączony) i zacznij mówić wyraźnie do mikrofonu.

LUB

-  Odczekaj, aż zamilknie sygnał **PTT** (jeżeli jest aktywny) i mów wyraźnie do mikrofonu.

Użytkownicy korzystający z danego kanału nie mogą odpowiadać na połączenie zbiorcze.

 **Wykonywanie wywołania telefonicznego**

UWAGA: Przy próbie zrealizowania bądź zakończenia Wywołania telefonicznego bez uprzednio zaprogramowanego kodu dostępu i dezaktywacji dostępu, polecenie nie zostanie wykonane i zabrzmi ton błędu.

Procedura:

- 1 Wciśnij zaprogramowany przycisk **Szybkiego wywołania**, by wykonać wywołanie do predefiniowanego ID. Jeżeli pozycja dla przycisku **Szybkiego wywołania** jest pusta, zabrzmi ton błędu.
-
- 2 Jeżeli operacja powiodła się:
Zabrzmi ton DTMF. Słuchać dźwięk wybierania abonenta telefonicznego.
- LUB**
Jeżeli operacja nie powiodła się:
Zabrzmi ton błędu i Wywołanie telefoniczne nie zostanie wykonane. Powtórz Krok 1.

- 3 Naciśnij przycisk **PTT**, aby mówić, a zwolnij, by słuchać.

- 4 Naciśnij przycisk programowany **Zamknij telefon**, aby zakończyć wywołanie; zabrzmi ton DTMF.

- 5 Jeżeli operacja powiodła się:
Zabrzmi ton i radiotelefon wyjdzie z ekranu Wywołanie telefoniczne.

LUB

Jeżeli operacja nie powiodła się:
Zabrzmi to błędu i radiotelefon powróci do ekranu Wywołanie telefoniczne. Powtórz Krok 4 lub zaczekaj, aż abonent zakończy rozmowę.

W przypadku Wywołania telefonicznego, zabrzmi krótki ton, gdy wywołanie nie powiedzie się.

■ Zatrzymywanie Wywołania radiotelefonu

Funkcja ta pozwala zatrzymać aktualne Wywołanie grupowe lub Wywołanie indywidualne, by zwolnić kanał do transmisji. Na przykład, kiedy w radiotelefonie występuje „zablokowany mikrofon”, w następstwie nieuważnego wciśnięcia przycisku **PTT** przez użytkownika.

Wykorzystanie tej funkcji wymaga zaprogramowania radiotelefonu.

Procedura:

Przy włączonym wymaganym kanale:

- 1 Naciśnij zaprogramowany przycisk **Zdalne wyłączenie przerywania transmisji**.
- 2 Poczekaj na potwierdzenie.
- 3 Radiotelefon wyemituje pozytywny sygnał dźwiękowy wskazujący, że kanał został zwolniony.
LUB
Radiotelefon wyemituje negatywny sygnał dźwiękowy wskazujący, że nie może zwolnić kanału.

*Radiotelefon emituje negatywny sygnał dźwiękowy do momentu zwolnienia przycisku **PTT**, jeżeli przekazuje przerywalne wywołanie, przerywane przez tę funkcję.*

■ Pomijanie przekaźnika

Komunikację można kontynuować również wówczas, gdy przekaźnik ulegnie awarii lub radiotelefon znajduje się poza zasięgiem przekaźnika, jednak w zasięgu innych radiotelefonów. Ten tryb jest zwany „pomijaniem przekaźnika”.

UWAGA: Ta funkcja nie jest dostępna w trybach Capacity Plus i Linked Capacity Plus.

Procedura:

- 1 Naciśnij zaprogramowany przycisk **Przekaźnik/Bez przekaź.**
- 2 Wygenerowany zostaje dźwięk wskaźnika pozytywnego oznaczający, że radiotelefon jest przełączony do trybu pomijania przekaźnika. Widoczny jest symbol pomijania przekaźnika.
LUB
Wygenerowany zostaje dźwięk wskaźnika negatywnego oznaczający, że radiotelefon jest przełączony do trybu korzystania z przekaźnika. Symbol pomijania przekaźnika zostaje wyłączony.

Ustawienie pomijania przekaźnika jest zachowywane nawet po wyłączeniu zasilania.

■ Stałe monitorowanie

Korzystając z tej funkcji, można monitorować aktywność w wybranym kanale w trybie ciągłym.

UWAGA: Ta funkcja nie jest dostępna w trybach Capacity Plus i Linked Capacity Plus.

Procedura:

- 1 Naciśnij zaprogramowany przycisk **stałego monitorowania**.
- 2 Radiotelefon generuje dźwięk alertu i żółty wskaźnik zostaje włączony.
- 3 Naciśnij zaprogramowany przycisk **stałego monitorowania**, aby zakończyć ten tryb.
- 4 Radiotelefon generuje dźwięk alertu, a żółty wskaźnik zostaje wyłączony.

Funkcje zaawansowane

Aby uzyskać więcej informacji dotyczących zaawansowanych funkcji radiotelefonu, skorzystaj z poniższej listy:

Listy skanowania	str. 20
Skanowanie	str. 20
Ustawienia wskaźnika połączenia	str. 22
Alert połączenia	str. 22
Tryb awaryjny	str. 23
Wiadomości tekstowe	str. 27
Prywatność	str. 27
Sterowanie wieloma miejscami	str. 28
Funkcja Lone Worker (Samotny operator)	str. 29
Funkcje blokady hasła	str. 30
Narzędzia	str. 31

Listy skanowania

Listy skanowania są tworzone i przypisywane do indywidualnych kanałów/grup. Radiotelefon skanuje aktywność głosową w kanałach/grupach zgodnie z sekwencją określoną na liście skanowania dla bieżącego kanału/grupy.

Radiotelefon obsługuje maksymalnie 250 list skanowania, po nie więcej niż 16 wpisów na każdej. Każda lista skanowania obsługuje kombinację wpisów analogowych i cyfrowych.

UWAGA: Ta funkcja nie jest dostępna w trybach Capacity Plus i Linked Capacity Plus.

Skanowanie

Po rozpoczęciu skanowania radiotelefon cyklicznie przegląda zaprogramowaną listę skanowania dla bieżącego kanału, poszukując aktywności głosowej.

Żółty wskaźnik miga, a na wyświetlaczu widoczny jest symbol skanowania.

Jeżeli używany jest kanał cyfrowy i skanowanie w dwóch trybach zostanie zatrzymane na kanale analogowym, radiotelefon jest automatycznie przełączany do trybu analogowego na czas trwania połączenia. Ta zasada obowiązuje w przypadku zarówno kanałów analogowych, jak i cyfrowych.

Dostępne są dwie metody inicjowania skanowania:

- **Podstawowe skanowanie kanałów (ręczne):** Radiotelefon skanuje wszystkie kanały/grupy uwzględnione na liście skanowania. Radiotelefon może rozpocząć skanowanie, zależnie od ustawień, automatycznie od ostatnio skanowanego „aktywnego” kanału/grupy lub kanału, w którym zainicjowano skanowanie.
- **Skanowanie automatyczne:** Radiotelefon automatycznie rozpoczyna skanowanie po wybraniu kanału/grupy z włączoną funkcją skanowania automatycznego.

UWAGA: Ta funkcja nie jest dostępna w trybach Capacity Plus i Linked Capacity Plus.

Rozpoczynanie i kończenie skanowania

Procedura:


- 1 Naciśnij zaprogramowany przycisk **skanowania**.
LUB
Korzystając z przełącznika kanałów, wybierz kanał z włączoną funkcją skanowania automatycznego.

- 2 Jeżeli skanowanie zostaje włączone, żółty wskaźnik miga i wygenerowany zostaje dźwięk wskaźnika pozytywnego. Widoczny jest symbol skanowania.
LUB
Jeżeli skanowanie zostaje wyłączone, żółty wskaźnik zostaje wyłączony i wygenerowany zostaje dźwięk wskaźnika negatywnego. Symbol skanowania zostaje wyłączony.


Odbieranie połączeń podczas skanowania

Skanowanie jest przerywane tylko w kanale/grupie, w których wykryto aktywność. Radiotelefon zachowuje ten kanał zgodnie z zaprogramowanym interwałem czasowym określanym jako „czas wstrzymania skanowania”.

Procedura:

- 1  Jeżeli funkcja wskazywania wolnego kanału jest włączona, usłyszysz krótki dźwięk alertu w chwili gdy przycisk **PTT** zostanie zwolniony w radiotelefonie transmitującym, wskazujący że kanał jest wolny i można odpowiadać.

- 2 Wciśnij przycisk **PTT** w interwale wstrzymania skanowania. Zielony wskaźnik zostaje włączony.

- 3 Poczekaj na zakończenie sygnału zezwolenia na rozpoczęcie rozmowy (jeżeli jest włączony) i zacznij mówić wyraźnie do mikrofonu.
LUB
 Odczekaj, aż zamilknie sygnał **PTT** (jeżeli jest aktywny) i mów wyraźnie do mikrofonu.

- 4 Aby słuchać, zwolnij przycisk **PTT**.

- 5 Jeżeli użytkownik nie odpowie na wywołanie w interwale wstrzymania skanowania, radiotelefon kontynuuje skanowanie innych kanałów/grup.

Eliminacja kanału uciążliwego

Jeżeli w określonym kanale nieustannie wykrywane są niepożądane połączenia lub zakłócenia szumowe (tzw. kanał „uciążliwy”), można tymczasowo usunąć ten kanał z listy skanowania.

Ta funkcja nie jest dostępna dla aktualnie wybranego kanału.

Procedura:

- 1 Po zatrzymaniu skanowania w niepożądanym kanale naciśnij i przytrzymaj zaprogramowany przycisk **eliminacji kanału uciążliwego** aż do chwili, kiedy zostanie wygenerowany dźwięk.
- 2 Zwolnij przycisk **eliminacji kanału uciążliwego**. Kanał uciążliwy jest usuwany.

Przywracanie kanału uciążliwego

Procedura:

Aby przywrócić usunięty kanał uciążliwy, wykonaj **jedną** z następujących czynności:

- Wyłącz radiotelefon i włącz go ponownie **LUB**
- Zatrzymaj i ponownie uruchom skanowanie przy użyciu zaprogramowanego przycisku **skanowania** lub menu **LUB**
- Zmień kanał przy użyciu przełącznika kanałów.

■ Ustawienia wskaźnika połączenia

Można włączyć lub wyłączyć dzwonki dla odbieranego połączenia prywatnego (zob. **Włączanie/wyłączanie dźwięków/alertów radiotelefonu** na str. 33).

Zwiększanie głośności dźwięku alarmu

Dystrybutor może zaprogramować radiotelefon do stałego generowania alertu, jeżeli połączenie nie jest odbierane. W tym przypadku poziom głośności dźwięku alarmu jest zwiększany automatycznie w miarę upływu czasu.

Ta funkcja jest zwana sygnałem narastającym.

■ Alert połączenia

Korzystając z funkcji wysyłania alertu połączenia na pager, można poinformować użytkownika określonego radiotelefonu o konieczności zainicjowania wywołania zwrotnego, kiedy będzie to możliwe.

Funkcja ta jest dostępna za pośrednictwem zaprogramowanego przycisku **Szybkiego wywołania**.

Odbieranie i odpowiadanie na alert połączenia

Procedura:

Po odebraniu alertu połączenia przy użyciu pagera:

- 1 Zostanie wygenerowany dźwiękowy sygnał powtarzany. Żółty wskaźnik miga.
 - 2 Naciśnij przycisk **PTT** w ciągu czterech (4) sekund po otrzymaniu alertu połączenia, aby odpowiedzieć na wywołanie prywatne.
-

Wysyłanie Sygnalizacji wywołania przy pomocy przycisku Szybkiego wywołania

Procedura:

- 1 Wciśnij programowany przycisk **Szybkiego wywołania**, by przyporządkować Sygnalizację wywołania do określonego ID.

- 2 Zielony wskaźnik jest włączany wówczas, gdy radiotelefon wysła alert połączenia.

- 3 Jeżeli potwierdzenie alertu połączenia zostanie odebrane, generowane są dwa ćwierknięcia.
LUB
Jeżeli potwierdzenie alertu połączenia nie zostanie odebrane, generowany jest niski sygnał dźwiękowy.

■ Tryb awaryjny

Alarm awaryjny jest używany do sygnalizacji sytuacji krytycznej. Alarm awaryjny można inicjować w dowolnej chwili, w dowolnym trybie, nawet podczas aktywności w bieżącym kanale.

Twój dealer może ustawić czas naciskania Programowanego przycisku **Alarmowego** (z wyjątkiem dłuższego naciśnięcia), który jest podobny jak w przypadku wszystkich innych przycisków:


- Krótkie naciśnięcie – od 0,05 s do 0,75 s
- Długie naciśnięcie – od 1,00 s do 3,75 s

Przycisk **Alarmowy** jest skojarzony z funkcją Wł./Wył. alarmu. Należy sprawdzić u dealera, jaki jest przypisany czas działania przycisku **Alarmowego**.

*Jeżeli krótkie naciśnięcie przycisku **Alarmowego** jest przypisane włączeniu trybu alarmowego, to długie naciśnięcie przycisku **Alarmowego** jest przypisane wyjściu z trybu alarmowego.*

*Jeżeli długie naciśnięcie przycisku **Alarmowego** jest przypisane włączeniu trybu alarmowego, to krótkie naciśnięcie przycisku **Alarmowego** jest przypisane wyjściu z trybu alarmowego.*

Radiotelefon obsługuje **trzy** Wywołania alarmowe:

- Alarm awaryjny
- Alarm awaryjny z połączeniem
- Alarm awaryjny z żądaniem połączenia głosowego 

Ponadto dostępne są następujące typy dla poszczególnych alarmów:

- **Typowe** – Radiotelefon transmituje sygnał alarmu oraz uaktywnia wskaźniki dźwiękowe i/lub wizualne.
- **Bez dźwięku** – Radiotelefon transmituje sygnał alarmowy bez żadnych wskaźników głosowych lub wizualnych. Radiotelefon odbiera wywołania bez dźwięku słyszalnego przez głośnik, do chwili naciśnięcia przycisku **PTT**, inicjującego połączenie.
- **Bez dźwięku z głosem** – Radiotelefon transmituje sygnał alarmowy bez żadnych wskaźników głosowych lub wizualnych, ale przychodzące wywołania są słyszalne przez głośnik.

Tylko **jeden** z powyższych alarmów awaryjnych można przypisać do zaprogramowanego **awaryjnego** przycisku radiotelefonu lub **awaryjnego** przycisku nożnego.

Wysyłanie alarmu awaryjnego

Ta funkcja pozwala wysłać Alarm, sygnał niegłosowy, który generuje informację o alarmie w grupie radiotelefonów.

Procedura:

- 1 Naciśnij programowany przycisk **Alarm wł.** lub **alarmowy** włącznik nożny.
- 2 Zielony wskaźnik zostaje włączony.
- 3 Po odebraniu potwierdzenia alarmu awaryjnego generowany jest odpowiedni sygnał dźwiękowy, a zielony wskaźnik miga.

LUB

Jeżeli radiotelefon nie odbierze potwierdzenia alarmu awaryjnego, po wykonaniu wszystkich dopuszczalnych ponownych prób, generowany jest niski sygnał dźwiękowy.

4 Radiotelefon kończy tryb alarmu awaryjnego.



Jeżeli alarmy ustawione są na wyciszenie, radiotelefon nie będzie wyświetlać żadnych wskaźników dźwiękowych ani wizualnych w trybie awaryjnym.

Wysyłanie alarmu awaryjnego z połączeniem

Ta funkcja pozwala wysłać Alarm do grupy radiotelefonów. Po uzyskaniu potwierdzenia przez radiotelefon w danej grupie, grupa radiotelefonów może komunikować się przez zaprogramowany kanał alarmowy.

Procedura:

- 1 Naciśnij programowany przycisk **Alarm wł.** lub **alarmowy** włącznik nożny.
- 2 Zielony wskaźnik zostaje włączony.
- 3 Po odebraniu potwierdzenia alarmu awaryjnego generowany jest odpowiedni sygnał dźwiękowy, a zielony wskaźnik miga.
- 4 Naciśnij przycisk **PTT**, aby zainicjować połączenie. Włączony zostaje zielony wskaźnik.

- 5 Poczekaj na zakończenie sygnału zezwolenia na rozpoczęcie rozmowy (jeżeli jest włączony) i zacznij mówić wyraźnie do mikrofonu.
LUB
 Odczekaj, aż zamilknie sygnał **PTT** (jeżeli jest aktywny) i mów wyraźnie do mikrofonu.
-
- 6 Aby słuchać, zwolnij przycisk **PTT**.
-
- 7 Jeżeli kanał jest wolny i pozwala na odpowiedź, rozbrzmiewa krótki sygnał powiadamiający ( jeżeli jest włączona funkcja Informacji o wolnym kanale). Naciśnij przycisk **PTT**, żeby odpowiedzieć.
LUB
Po zakończeniu wywołania, naciśnij przycisk **Alarm wył.**, żeby wyjść z trybu alarmowego.

*Jeżeli radiotelefon jest w trybie Wyciszony, podczas Alarmu nie wysyła on sygnałów dźwiękowych ani wizualnych i nie pozwala na rozbrzmiewanie odbieranych wywołań przez głośnik, do chwili naciśnięcia przycisku **PTT**, inicjującego wywołanie.*

*Jeżeli radiotelefon jest w trybie Wyciszony z Głosem, podczas Alarmu nie wysyła on sygnałów dźwiękowych ani wizualnych, ale pozwala na rozbrzmiewanie przez głośnik wywołań przychodzących. Wskaźniki pojawiają się jedynie po naciśnięciu przycisku **PTT**, aby zainicjować lub odebrać połączenie.*

Wysłanie alarmu awaryjnego z żądaniem połączenia głosowego

Ta funkcja pozwala wysyłać Alarm do grupy radiotelefonów. Mikrofon radiotelefonu zostaje automatycznie aktywowany, pozwalając na komunikację z grupą radiotelefonów bez naciskania przycisku **PTT**.

Ten stan uaktywnienia mikrofonu jest również zwany „mikrofonem aktywnym”.

Jeżeli przycisk **PTT** zostanie naciśnięty w zaprogramowanym przedziale czasowym nadawania przy użyciu mikrofonu aktywnego, radiotelefon ignoruje naciśnięcie przycisku **PTT** i nadal funkcjonuje w trybie awaryjnym.

UWAGA: Jeżeli przycisk **PTT** zostanie naciśnięty w interwale czasowym, w którym używany jest mikrofon aktywny i pozostanie naciśnięty po tym interwale, radiotelefon kontynuuje nadawanie aż do chwili, kiedy zostanie zwolniony przycisk **PTT**.

Procedura:

- 1 Naciśnij programowany przycisk **Alarm wł.** lub **alarmowy** włącznik nożny.

- 2 Zielony wskaźnik zostaje włączony.

- 3 Po usłyszeniu dźwięku, należy wyraźnie mówić do mikrofonu. Jeżeli używana jest funkcja mikrofonu aktywnego, radiotelefon automatycznie rozpoczyna nadawanie bez konieczności naciskania przycisku **PTT** aż do zakończenia interwału czasowego tej funkcji.

- 4 Podczas nadawania zostaje włączony zielony wskaźnik.
- 5 Po zakończeniu interwału funkcji mikrofonu aktywnego radiotelefon automatycznie przerywa nadawanie. Aby ponownie rozpocząć nadawanie, naciśnij przycisk **PTT**.

*Jeżeli radiotelefon jest w trybie Wyciszony, podczas Alarmu nie wysyła on sygnałów dźwiękowych ani wizualnych i nie pozwala na rozbrzmiewanie odbieranych wywołań przez głośnik, do chwili zakończenia zaprogramowanej transmisji w ramach funkcji „gorący mikrofon” i naciśnięcia przycisku **PTT**.*

*Jeżeli radiotelefon jest w trybie Wyciszony z Głosem, podczas próby wywołania z funkcją „gorącego mikrofonu” w trybie Alarmu nie wysyła on sygnałów dźwiękowych, ale pozwala na rozbrzmiewanie dźwięku przez głośnik gdy docelowy radiotelefon zareaguje, po zakończeniu zaprogramowanego czasu transmisji z funkcją „gorącego mikrofonu”. Sygnały informacyjne pojawią się tylko po naciśnięciu przycisku **PTT**.*

UWAGA: Jeżeli próba wywołania alarmowego nie powiedzie się, radiotelefon nie ponawia próby, ale przechodzi bezpośrednio w stan „gorącego mikrofonu”.

Ponowne inicjowanie trybu awaryjnego

UWAGA: Ta funkcja jest dostępna tylko w radiotelefonie wysyłającym Alarm.

Ta funkcja jest użyteczna w dwóch następujących sytuacjach:

- Kanał jest zmieniany wówczas, gdy radiotelefon jest przełączony do trybu awaryjnego. Powoduje to zakończenie trybu awaryjnego. Jeżeli alarm awaryjny jest włączony w tym nowym kanale, radiotelefon ponownie uaktywnia tryb awaryjny.
- W stanie inicjowania/transmisji wywołania alarmowego, użytkownik naciska programowany przycisk **Alarm wł.** Powoduje to zakończenie i ponowne uaktywnienie trybu awaryjnego przez radiotelefon.

Zakończenie trybu awaryjnego

UWAGA: Ta funkcja jest dostępna tylko w radiotelefonie wysyłającym Alarm.

Radiotelefon kończy tryb awaryjny w następujących okolicznościach:

- Odebrano potwierdzenie alarmu awaryjnego (tylko dla **alarmu awaryjnego) LUB**
- Wykonano wszystkie dopuszczalne ponowne próby wysłania alarmu **LUB**
- Przycisk **Alarm wył.** jest naciśnięty.

UWAGA: Wyłączenie radiotelefonu powoduje zakończenie trybu awaryjnego. Po ponownym włączeniu radiotelefonu tryb awaryjny nie zostanie ponownie uaktywniony automatycznie.

■ Wiadomości tekstowe

Wysyłanie krótkiej wiadomości tekstowej

Korzystając z programowanego przycisku, można wysłać krótkie wiadomości tekstowe, zaprogramowane przez dystrybutora.

Procedura:

- 1 Naciśnij zaprogramowany przycisk **Szybkie wywołanie**, by wysłać predefiniowany Tekst skrótowy wiadomości do predefiniowanego ID.
- 2 Zielony wskaźnik zostaje włączony.
- 3 Jeżeli wiadomość zostanie wysłana prawidłowo, generowane są dwa ćwierknięcia oznaczające, że wiadomość została wysłana.

LUB

Jeżeli nie można wysłać wiadomości, generowany jest niski sygnał dźwiękowy.

■ Prywatność

Jeżeli funkcja ta jest włączona, pomaga ona zapobiec podsłuchiwanemu przez nieupoważnione osoby na danym kanale, dzięki zastosowaniu programowego rozwiązania szyfrującego. Sygnalizacja oraz części transmisji zawierające identyfikację użytkownika nie są szyfrowane.

Radiotelefon musi mieć włączoną funkcję prywatności na danym kanale, aby nadawać podczas połączenia prywatnego, chociaż nie jest to konieczny wymóg do odbioru transmisji. Podczas włączonej funkcji prywatności na kanale, radiotelefon może nadal odbierać czyste (niezaszyfrowane) transmisje.

Radiotelefon obsługuje dwa ustawienia dotyczące prywatności:

- Ochrona prywatności na poziomie podstawowym
- Ochrona prywatności na poziomie rozszerzonym

W urządzeniu można włączyć tylko **JEDNO** z tych ustawień.

Po włączeniu funkcji ochrony prywatności transmisję danych lub połączenie będą mogły odszyfrować tylko radiotelefony z takim samym kluczem zabezpieczającym (poziom podstawowy) LUB taką samą wartością i identyfikatorem klucza (poziom rozszerzony), jak te skonfigurowane w radiotelefonie-nadajniku.

W wypadku odbioru zaszyfrowanej transmisji z radiotelefonu, w którym ustawiono inny klucz zabezpieczający LUB inną wartość i identyfikator klucza, będzie słycać zakłócenia (po ustawieniu poziomu podstawowego ochrony prywatności) lub nie będzie słycać nic (po ustawieniu poziomu rozszerzonego ochrony prywatności).

Dioda LED pali się ciągłym zielonym światłem, gdy radiotelefon nadaje, a szybko pulsuje na zielono podczas odbioru transmisji o aktywowanej funkcji prywatności.

UWAGA: Niektóre modele radiotelefonów mogą nie posiadać funkcji prywatności. Aby to sprawdzić i uzyskać więcej informacji, należy skontaktować się z lokalnym dystrybutorem lub administratorem systemu.

Procedura:

Naciśnij zaprogramowany przycisk **Prywatność**, aby włączyć lub wyłączyć funkcję prywatności.

■ Sterowanie wieloma miejscami

Te funkcje są dostępne, jeżeli aktualny kanał radiotelefonu jest częścią konfiguracji Łączenie z siecią IP lub Linked Capacity Plus.

Informacje o tych konfiguracjach znajdują się w punkcie **Łączenie z siecią IP** na str. 7 oraz **Linked Capacity Plus** na str. 8.

Włączanie automatycznego szukania sieci

UWAGA: Radiotelefon szuka nowej sieci **tylko** wtedy, gdy bieżący sygnał jest słaby lub brak sygnału sieci, z którą urządzenie jest połączone. Jeśli wartość wskaźnika RSSI jest wysoka, urządzenie podtrzymuje połączenie z siecią.

Procedura:

- 1 Naciśnij zaprogramowany przycisk **Site Lock On/Off** (Połącz/rozłącz z siecią).
- 2 Usłyszysz dźwięk.
- 3 Gdy urządzenie rozpocznie szukanie nowej sieci, żółty wskaźnik LED będzie szybko migać. Wskaźnik zgaśnie, gdy radiotelefon połączy się z siecią.

*Radiotelefon wykonuje również automatyczne wyszukiwanie miejsca (miejsce jest odblokowane) przy naciśnięciu przycisku **PTT** lub transmiji danych, jeżeli aktualny kanał, kanał multi-site z dołączoną listą roamingową znajduje się poza zasięgiem.*

Wyłączanie automatycznego szukania sieci

Gdy radiotelefon szuka nowej sieci:

Procedura:

- 1 Naciśnij zaprogramowany przycisk **Site Lock On/Off** (Połącz/rozłącz z siecią).
- 2 Usłyszysz dźwięk, a wskaźnik LED zgaśnie.

Włączanie ręcznego szukania sieci

Procedura:

- 1 Naciśnij zaprogramowany przycisk **Manual Site Roam** (Ręczne szukanie sieci).
- 2 Usłyszysz dźwięk, a wskaźnik LED zacznie migać na zielono.
- 3 Usłyszysz dźwięk potwierdzenia, a wskaźnik LED zgaśnie, sygnalizując połączenie z siecią.

LUB

Usłyszysz dźwięk odrzucenia połączenia, a wskaźnik LED zgaśnie, sygnalizując niemożność połączenia z siecią.


■ Funkcja Lone Worker (Samotny operator)

Funkcja ta pozwala na wysyłanie okresowego sygnału ostrzegawczego, jeżeli użytkownik pozostaje nieaktywny przez określony czas, np. nie naciska żadnego przycisku radiotelefonu lub nie używa wybieraka kanałów.

Po upływie zaprogramowanego czasu radiotelefon ostrzega użytkownika za pomocą sygnału dźwiękowego, gdy licznik czasu nieaktywności zostanie wyzerowany.

Jeżeli użytkownik wciąż nie odpowiada przed upływem zaprogramowanego czasu licznika przypomnienia, radiotelefon uruchamia sygnał alarmowy.

Do tej funkcji przypisano tylko **jeden** z poniższych sygnałów alarmowych:

- sygnał alarmowy,
- sygnał alarmowy z wywołaniem,
- alarm z funkcją awaryjnej aktywacji mikrofonu (Voice to Follow). 

Radiotelefon pozostaje w trybie alarmowym umożliwiając przesyłanie wiadomości głosowych do momentu podjęcia działania. Sposoby wyjścia z trybu alarmowego opisano w rozdziale pt. **Tryb awaryjny** na str. 23.

Ta funkcja jest dostępna wyłącznie w radiotelefonach, w których została uruchomiona. Więcej informacji można uzyskać od sprzedawcy lub administratora sieci.

■ Funkcje blokady hasła

Gdy funkcja jest włączona, pozwala na dostęp do radiotelefonu przy pomocy hasła podczas uruchamiania urządzenia.

Uzyskiwanie dostępu do radiotelefonu za pomocą hasła.

Procedura:

Włącz zasilanie radiotelefonu.

- 1 Słysząc ciągły sygnał.
 - 2 Naciśnij przełącznik kanału, aby wybrać cyfrę oraz przedni przycisk **P2**, aby potwierdzić wybraną cyfrę. Wprowadź pozostałe cyfry hasła w ten sam sposób.
 - 3 Kiedy zostanie wprowadzona ostatnia cyfra czterocyfrowego hasła, radiotelefon automatycznie sprawdzi jego ważność.
Jeżeli hasło jest poprawne:
Radiotelefon uruchamia się. Zobacz **Włączanie radiotelefonu** na str. 2.
LUB
Jeżeli hasło jest nieprawidłowe:
Słysząc ciągły sygnał. Powtórz kroki 1 i 2.
LUB
Po trzeciej nieudanej próbie wprowadzenia hasła radiotelefon wchodzi w stan zablokowania. Rozbrzmiewa sygnał dźwiękowy, a dioda LED dwukrotnie rozbłyśka na żółto.
-

*Radiotelefon wchodzi w stan zablokowania na 15 minut i reaguje jedynie na przycisk **Wł./ Wyl.***

UWAGA: W stanie zablokowania radiotelefon nie będzie odbierał żadnych wywołań, nawet alarmowych.

Użycie **Alarmowego** włącznika nożnego anuluje ekran wprowadzania hasła, celem uzyskania dostępu.

Odblokowywanie telefonu ze stanu zablokowania

Procedura:

Odczekaj 15 minut. Powtórz Kroki 1 do 3 z punktu **Uzyskiwanie dostępu do radiotelefonu za pomocą hasła** na str. 30.

LUB

Włącz zasilanie radiotelefonu, jeżeli zostało wyłączone w stanie zablokowania:

- 1 Rozbrzmiewa sygnał dźwiękowy, a dioda LED dwukrotnie rozbłyśka na żółto.
 - 2 Zaczekaj 15 minut. Powtórz Kroki 1 do 3 z punktu **Uzyskiwanie dostępu do radiotelefonu za pomocą hasła** na str. 30.
-

Po włączeniu zasilania radiotelefon ponownie uruchamia 15-minutowy licznik blokady.

Narzędzia

Konfigurowanie poziomu blokady szumów

Można dostosować poziom blokady szumów radiotelefonu, aby eliminować niepożądane połączenia z niskim natężeniem sygnału lub kanały, w których występuje podwyższony poziom zakłóceń.

Ustawienia: Normalna jest ustawieniem domyślnym. **Silna** umożliwia eliminację (niepożądanych) połączeń i/lub zakłóceń w otoczeniu. Połączenia z odległych lokalizacji mogą być jednak również eliminowane.

Procedura:

- 1 Naciśnij zaprogramowany przycisk **blokady szumów**.
- 2 Wygenerowany zostaje dźwięk wskaźnika pozytywnego oznaczający, że ustawiona została silna blokada szumów.
LUB
Wygenerowany zostaje dźwięk wskaźnika negatywnego oznaczający, że ustawiona została normalna blokada szumów.

Konfigurowanie poziomu mocy

Można dostosować ustawienie wysokiej lub niskiej mocy radiotelefonu dla poszczególnych kanałów.

Ustawienia: Wysoka umożliwia komunikowanie się z radiotelefonami znajdującymi się w znacznej odległości. **Niska** umożliwia komunikowanie się z radiotelefonami znajdującymi się niewielkiej odległości.

Procedura:

- 1 Naciśnij zaprogramowany przycisk **poziomu mocy**.
- 2 Wygenerowany zostaje dźwięk wskaźnika pozytywnego oznaczający, że radiotelefon nadaje przy niskim poziomie mocy.
LUB
Wygenerowany zostaje dźwięk wskaźnika negatywnego oznaczający, że radiotelefon nadaje przy wysokim poziomie mocy.

Włączanie/wyłączanie funkcji płytki opcji

Kanał może obsługiwać do 6 funkcji płytki opcji. Aby uzyskać więcej informacji, należy skontaktować się z lokalnym dystrybutorem lub administratorem systemu.

Procedura:

Naciśnij zaprogramowany przycisk **Funkcja płytki opcji**, aby włączyć lub wyłączyć funkcję.

Włączanie i wyłączanie funkcji nadawania uruchamianego głosem (VOX)

Ta funkcja umożliwia wykonywanie uruchamianych głosem połączeń za pośrednictwem zaprogramowanego kanału. Gdy tylko mikrofon lub akcesorium zgodne z funkcją VOX rozpozna głos, radiotelefon automatycznie przekazuje dźwięk przez wybrany czas.

UWAGA: Jeśli chcesz, aby po odłączeniu mikrofonu zgodnego z funkcją VOX radiotelefon połączył się z innym akcesorium, wyłącz urządzenie, a następnie uruchom je ponownie.

Naciśnięcie przycisku **PTT**, gdy radiotelefon działa, spowoduje wyłączenie funkcji VOX. Aby ponownie włączyć funkcję VOX, wykonaj **jeden** z następujących kroków:

- Wyłącz radiotelefon, a następnie uruchom go ponownie; **LUB**
- Zmień kanał za pomocą przełącznika kanałów; **LUB**
- Postępuj zgodnie z następującą procedurą.

UWAGA: Tę funkcję można włączać i wyłączać tylko w radiotelefonach, w których jest ona dostępna. Więcej informacji uzyskasz od sprzedawcy lub administratora sieci.

Procedura:

Aby włączyć lub wyłączyć funkcję, naciśnij zaprogramowany przycisk **VOX**.

Jeśli jest włączona funkcja sygnału zezwolenia na rozpoczęcie rozmowy, wypowiedz słowo umożliwiające rozpoczęcie rozmowy. Po usłyszeniu sygnału rozpoczęcia rozmowy zacznij wyraźnie mówić do mikrofonu.

Włączanie lub wyłączanie systemu nagłośnienia (PA)

Można włączać i wyłączać wewnętrzny system nagłośnienia (PA) radiotelefonu.

Procedura:

Naciśnij zaprogramowany przycisk **Wł/Wył PA**, aby włączyć lub wyłączyć tę funkcję.

Włączanie lub wyłączanie zewnętrznego systemu nagłośnienia (PA)

Można włączać lub wyłączać routing pakietów audio pomiędzy podłączonym wzmacniaczem głośnikowym systemu nagłośnienia (PA), a wewnętrznym systemem nagłośnienia (PA) radiotelefonu.

Procedura:

Naciśnij zaprogramowany przycisk **Wł/Wył Zewn. PA**, aby włączyć lub wyłączyć tę funkcję.

Włączanie/wyłączanie sygnałów dźwiękowych/światlnych

Radiotelefon może informować o połączeniu przychodzącym przy użyciu sygnałów dźwiękowych i świetlnych. Po uaktywnieniu tej funkcji odebranie połączenia przychodzącego powoduje włączenie sygnału dźwiękowego pojazdu i włączenie świateł.

Ta funkcja musi być zainstalowana przez dystrybutora przy użyciu tylnego złącza akcesoriów radiotelefonu.

Procedura:

- 1 Naciśnij zaprogramowany przycisk **sygnałów dźwiękowych/światlnych**.

 - 2 Wygenerowany zostaje dźwięk wskaźnika pozytywnego oznaczający, że funkcja sygnałów dźwiękowych i świetlnych została włączona.
LUB
Wygenerowany zostaje dźwięk wskaźnika negatywnego oznaczający, że funkcja sygnałów dźwiękowych i świetlnych została wyłączona.
-

Włączanie/wyłączanie dźwięków/alertów radiotelefonu

Można włączyć lub wyłączyć sygnał zezwolenia na rozpoczęcie rozmowy, jeżeli jest to konieczne.

Procedura:

- 1 Naciśnij zaprogramowany przycisk **wszystkich dźwięków/alertów**.

 - 2 Wygenerowany zostaje dźwięk wskaźnika pozytywnego oznaczający, że wszystkie dźwięki i alerty zostały włączone.
LUB
Wygenerowany zostaje dźwięk wskaźnika negatywnego oznaczający, że wszystkie dźwięki i alerty zostały wyłączone.
-

Ograniczona gwarancja

PRODUKTY KOMUNIKACYJNE MOTOROLA

I. CO OBEJMUJE GWARANCJA I PRZEZ JAKI CZAS:

MOTOROLA SOLUTIONS, INC. ("MOTOROLA") gwarantuje, że wymienione poniżej produkty komunikacyjne MOTOROLI ("Produkt") będą wolne od wad materiałowych i produkcyjnych w warunkach normalnego użytkowania i serwisowania, przez podany czas od daty zakupu:

Przenośne radiotelefony cyfrowe seria DM	Dwa (2) lata
Akcesoria	Jeden (1) rok

MOTOROLA, według własnego uznania, nieodpłatnie naprawi Produkt (używając nowych lub regenerowanych elementów), wymieni go (na Produkt nowy lub regenerowany) bądź zwróci koszt zakupu w okresie gwarancyjnym, pod warunkiem, że Produkt zostanie zwrócony zgodnie z warunkami niniejszej gwarancji. Wymienione części lub płyty będą miały gwarancję odpowiednio dostosowaną do pierwotnego okresu gwarancyjnego. Wszystkie wymienione części Produktu stają się własnością MOTOROLI.

Ta jasno określona ograniczona gwarancja jest rozszerzona przez MOTOROLĘ tylko na pierwotnego nabywcę końcowego i nie może być przypisywana ani przenoszona na żadną stronę trzecią. Jest to pełna gwarancja dla Produktu MOTOROLI. MOTOROLA nie przyjmuje zobowiązań ani odpowiedzialności za ulepszenia bądź modyfikacje w okresie gwarancyjnym, o ile nie są one zatwierdzone

na piśmie i podpisane przez uprawnionego przedstawiciela MOTOROLI.

O ile nie ustalono inaczej w osobnej umowie pomiędzy MOTOROLĄ a nabywcą końcowym, gwarancja MOTOROLI nie obejmuje montażu, konserwacji ani serwisowania produktu.

MOTOROLA nie może być w żaden sposób odpowiedzialna za żadne urządzenia dodatkowe, nie dostarczone przez MOTOROLĘ, które są zamontowane lub użytkowane w połączeniu z Produktem, ani też za działanie Produktu z dowolnym urządzeniem dodatkowym i wszelkie takie elementy są zdecydowanie wyłączone z gwarancji. Ponieważ każdy system, który może wykorzystywać Produkt jest unikatowy, MOTOROLA zrzeka się gwarancyjnej odpowiedzialności za zakres, pokrycie lub działanie takiego systemu.

II. POSTANOWIENIA OGÓLNE:

Niniejsza gwarancja podaje pełny zakres odpowiedzialności MOTOROLI w odniesieniu do Produktu. Naprawa, wymiana lub zwrot ceny zakupu to wyłączne opcje rozwiązania problemu, zależne od decyzji MOTOROLI. NINIEJSZA GWARANCJA JEST UDZIELANA W MIEJSCE WSZELKICH INNYCH JASNO OKREŚLONYCH GWARANCJI. GWARANCJE IMPLIKOWANE, OBEJMUJĄCE BEZ OGRANICZENIA GWARANCJE PRZYDATNOŚCI HANDLOWEJ ORAZ ZDATNOŚCI DO OKREŚLONEGO CELU, SĄ WARUNKOWANE OKRESEM OBOWIĄZYWANIA NINIEJSZEJ OGRANICZONEJ GWARANCJI. W ŻADNYM PRZYPADKU MOTOROLA NIE PONOSI ODPOWIEDZIALNOŚCI ZA SZKODY PRZEKRACZAJĄCE KOSZT ZAKUPU PRODUKTU, STRATY UŻYTECZNOŚCI, PRZESTOJE, NIEDOGONOŚCI, STRATY HANDLOWE,

UTRACONE ZYSKI LUB OSZCZĘDNOŚCI, ANI TEŻ ŻADNE INNE SZKODY PRZYPADKOWE, SPECJALNE LUB WYNIKOWE, SPOWODOWANE UŻYTKOWANIEM BĄD NIEMOŻNOŚCIĄ UŻYTKOWANIA PRODUKTU, W PEŁNYM STOPNIU OKREŚLONYM PRZEPISAMI.

III. PRZEPISY PANSTWOWE:

NIKTÓRE PAŃSTWA NIE ZEZWALAJĄ NA WYŁĄCZENIE LUB OGRANICZENIE SZKÓD PRZYPADKOWYCH BĄDŹ WYNIKOWYCH ALBO NA OGRANICZENIE OKRESU GWARANCJI IMPLIKOWANEJ I WÓWCZAS POWYŻSZE OGRANICZENIA LUB WYŁĄCZENIA MOGĄ NIE MIEĆ ZASTOSOWANIA.

Niniejsza gwarancja daje określone prawa ustawowe; mogą istnieć inne prawa, różniące się w zależności od państwa.

IV. JAK DOKONAĆ NAPRAWY GWARANCYJNEJ:

Aby uzyskać naprawę gwarancyjną, należy przedstawić dowód zakupu (z datą zakupu i numerem seryjnym Produktu) i dostarczyć lub przesłać Produkt (opłacając z góry transport i ubezpieczenie) do autoryzowanej placówki serwisu gwarancyjnego. MOTOROLA zapewnia serwis gwarancyjny w swoich autoryzowanych placówkach serwisowych. Należy najpierw skontaktować się ze sprzedawcą Produktu (np. dystrybutorem lub dostawcą usług komunikacyjnych), który pomoże w uzyskaniu pomocy gwarancyjnej.

V. CZEGO NIE OBEJMUJE GWARANCJA:

A) Defekty lub uszkodzenia, wynikłe z użytkowania Produktu w sposób inny niż przewidziany i zwyczajowy.

- B) Defekty lub uszkodzenia, wynikłe z niewłaściwego użycia, incydentu, działania wody lub zaniedbania.
- C) Defekty lub uszkodzenia, wynikłe z nieprawidłowego testowania, użytkowania, konserwacji, montażu, zmian konstrukcyjnych, modyfikacji lub regulacji.
- D) Zniszczenie lub uszkodzenie anten, o ile nie zostało spowodowane wadą materiałową/produkcyjną.
- E) Produkty poddane niedozwolonej modyfikacji, demontażowi lub naprawie (łącznie i bez ograniczenia z dodawaniem do Produktu urządzeń nie dostarczonych przez MOTOROLĘ), które negatywnie wpływają na działanie Produktu lub zakłócają proces normalnej gwarancyjnej kontroli i testowania Produktu przez MOTOROLĘ, w celu potwierdzenia roszczenia gwarancyjnego.
- F) Produkty z usuniętym lub nieczytelnym numerem seryjnym.
- G) Akumulatory, jeżeli:
 - (1) jakkolwiek uszczelka na zamknięciu ogniw jest uszkodzona lub wykazuje ślady manipulowania.
 - (2) uszkodzenie lub defekt są wynikiem ładowania bądź użytkowania akumulatora w urządzeniu innym niż Produkt, do którego akumulator jest przeznaczony.
- H) Koszty transportu do placówki naprawczej.
- I) Produkty, które ze względu na nieprzepisową lub niedozwoloną zmianę oprogramowania/firmware nie funkcjonują zgodnie z opublikowaną specyfikacją MOTOROLI bądź warunkami certyfikatu FCC, mającymi zastosowanie do Produktu w czasie jego pierwotnej dystrybucji przez MOTOROLĘ.
- J) Zarysowania lub inne defekty kosmetyczne Produktu, które nie mają wpływu na jego działanie.
- K) Normalne i zwyczajne zużycie eksploatacyjne.

VI. POSTANOWIENIA PATENTOWE I DLA OPROGRAMOWANIA:

MOTOROLA na własny koszt podejmie obronę w sprawie przeciwko nabywcy końcowemu, jeżeli sprawa będzie opierać się na zarzucie, że Produkt lub jego część narusza patent USA i wówczas MOTOROLA pokryje koszty i wypłaci odszkodowania zasądzone wobec nabywcy końcowego w każdej takiej sprawie związanej z roszczeniem, jednakże odnośna obrona i odszkodowania będą podlegać następującym warunkom:

- A) MOTOROLA zostanie szybko powiadomiona przez nabywcę na piśmie o takim roszczeniu;
- B) MOTOROLA będzie mieć wyłączną kontrolę nad obroną w takiej sprawie oraz nad wszystkimi negocjacjami w celu jej rozwiązania lub uzyskania kompromisu; oraz
- C) jeżeli Produkt lub części staną się lub zdaniem MOTOROLI mogą stać się przedmiotem skargi o naruszenie patentu USA, nabywca zezwoli MOTOROLI - według jej uznania i na jej koszt - na pozyskanie dla nabywcy prawa dalszego korzystania z Produktu lub części bądź na odpowiednią ich wymianę lub modyfikację, które wyeliminują sytuację naruszenia patentu, albo na zwrot kosztów Produktu lub części po uwzględnieniu amortyzacji, przy dokonaniu zwrotu tego Produktu lub części. Deprecjacja będzie jednakowa w każdym roku okresu eksploatacji Produktu lub części, zgodnie z postanowieniem MOTOROLI.

MOTOROLA nie będzie ponosić odpowiedzialności za żadne skargi odnośnie naruszenia prawa patentowego, dotyczące przypadków połączenia dostarczonego przez nią Produktu lub części z oprogramowaniem, aparaturą lub urządzeniami nie dostarczonymi przez MOTOROLE i nie będzie odpowiadać za wykorzystanie dodatkowego oprzyrządowania lub oprogramowania, nie dostarczonego przez MOTOROLE, a przyłączonego bądź użytkowanego w połączeniu z Produktem. Powyższe zasady określają całkowitą odpowiedzialność MOTOROLI w zakresie naruszenia patentów przez Produkt lub jego części.

Przepisy w USA oraz innych państwach gwarantują MOTOROLI pewne wyłączne prawa dla oprogramowania MOTOROLA, takie jak wyłączne prawa powielania oraz dystrybucji kopii wspomnianego oprogramowania. Oprogramowanie MOTOROLA może być wykorzystywane tylko z Produktem w którym zostało pierwotnie użyte i takie oprogramowanie w Produkcie nie może być w żaden sposób wymieniane, powielane, dystrybuowane, modyfikowane, ani wykorzystywane do wytwarzania produktów pochodnych. Nie jest dozwolone żadne inne wykorzystanie, w tym bez ograniczeń zmiana, modyfikacja, powielanie, dystrybucja bądź inżyniera wsteczna oprogramowania MOTOROLA, ani też wykorzystywanie praw do tego oprogramowania. Żadna licencja nie jest udzielana w sposób implikowany, w ramach przeszkody prawnej bądź inaczej w zakresie praw patentowych lub autorskich MOTOROLI.

VII. PRAWO WLASCIWE:

Gwarancja podlega przepisom stanu Illinois, USA.


ul.. Balicka 100
30-149 Kraków
tel. 12-626-04-12
www.karisma.pl
**RADIOTELEFONY, AKCESORIA
SERWIS**



MOTOROLA, MOTO, MOTOROLA SOLUTIONS and the Stylized M logo are trademarks or registered trademarks of Motorola Trademark Holdings, LLC and are used under license. All other trademarks are the property of their respective owners. © 2007–2012 Motorola Solutions, Inc. All rights reserved. May 2012.

www.motorolasolutions.com/mototrbo



6866575D05-K

