



TWO-WAY RADIOS

contact

GP340

Portable Radio



control

Basic User Guide

Professional Radio

KRÓTKA INSTRUKCJA OBSŁUGI

SPIS TREŚCI

Informacje ogólne	2
Funkcje obsługi i sterowania	3
Elementy regulacyjne radiotelefonu	3
Sygnaty dźwiękowe	4
Przygotowanie do pracy	5
Włączanie/wyłączanie /Regulacja głośności . .	5
Regulowanie głośności	5
Wybór kanału	5
Wysyłanie wywołania	5
Odbiór wywołania	5
Informacje dot. akumulatorów	6
Obchodzenie się z akumulatorami	6
Pozbywanie się akumulatorów	6
Ładowanie akumulatorów.	7
Informacje dot. akcesoriów	8
Instalowanie/Odłączanie akumulatora	8
Mocowanie/Zdejmowanie zaczepu na pasek . .	8

Prawa autorskie do oprogramowania

Wyroby opisane w niniejszej instrukcji mogą zawierać zapisane w pamięciach półprzewodnikowych lub innych podzespołach programy komputerowe, które podlegają ochronie wg. zasad praw autorskich do oprogramowania. Prawo Stanów Zjednoczonych Ameryki Północnej i wielu innych krajów chroni interes Motoroli w zakresie wyłączności własności programów komputerowych, włączając prawo do kopiowania i reprodukcji tych programów w jakiegokolwiek formie. Zgodnie z powyższym, każdy program Motoroli objęty prawami autorskimi, zawarty w urządzeniach Motoroli opisywanych w niniejszej instrukcji może być skopiowany lub powielony w jakiegokolwiek formie wyłącznie po uzyskaniu pisemnej zgody Motoroli. Ponadto zakup wyrobu Motoroli nie może być traktowany bezpośrednio albo w domyśle, jako nabycie praw do korzystania z licencji, patentów i zastosowań patentów Motoroli, poza normalną eksploatacją urządzeń, nie wymagającą dodatkowej zgody autorów. Za normalną eksploatację uważa się zastosowania określone w umowie kupna-sprzedaży.

INFORMACJE OGÓLNE

Instrukcja ta obejmuje podstawowe funkcje obsługi przenośnego radiotelefonu GP340. Więcej szczegółowych informacji można znaleźć w pełnej wersji instrukcji użytkownika, 68P64110B23, o którą należy się zwrócić do dealera Motoroli.



CUIDADO!

Antes de utilizar este produto, leia as instruções de funcionamento para uma utilização segura, incluídas no folheto relativo à segurança do equipamento e exposição a radiofrequência ref. 68P64117B25_ fornecido com o seu rádio.

ATENÇÃO!

A utilização deste rádio limita-se apenas a nível profissional para cumprir os requisitos ICNIRP de exposição a energia RF. Antes de utilizar este equipamento, leia as informações sobre a energia RF e as instruções de funcionamento no folheto relativo à segurança do equipamento e exposição a radiofrequência (publicação Motorola ref. 68P64117B25_), para garantir a conformidade com os limites de exposição a energia RF.

FUNKCJE OBSŁUGI I STEROWANIA

Elementy regulacyjne radiotelefonu

Poniższe numery odnoszą się do ilustracji znajdujących się na wewnętrznej stronie przedniej okładki.

1. Pokrętko wyboru kanałów (16–sto pozycyjne)
Przełącza radiotelefon na poszczególne kanały.
2. Pokrętko włączania/wyłączania i regulacji głośności
Włącza i wyłącza radiotelefon oraz reguluje natężenie dźwięku.
3. Przycisk boczny 1 (programowalny)
Zalecany jako przycisk monitorowania/ anulowania.
4. Przycisk nadawania (PTT)
Chcąc mówić, należy ten przycisk wcisnąć i przytrzymać, a zwolnić, aby słuchać.
5. Przycisk boczny 2 (programowalny)
6. Przycisk boczny 3 (programowalny)
7. Przycisk górny (programowalny)
Zalecany jako przycisk alarmowy.
8. Wskaźniki świetlne
Kolor zielony: *Urządzenie działa prawidłowo po włączeniu.*
Kolor zielony, migający: *Przeszukiwanie kanałów.*
Kolor czerwony: *Nadawanie.*
Kolor czerwony, migający – podczas odbioru: *Kanał zajęty.*
Kolor żółty: *Wywołanie.*
Kolor żółty, migający: *Przypomnienie o wywołaniu.*
Kolor czerwony, migający – w czasie nadawania: *Ostrzeżenie o akumulatorze bliskim rozładowania.*
9. Mikrofon
W czasie nadawania należy mówić do mikrofonu wyraźnie.
10. Antena
11. Gniazdo do podłączania akcesoriów.
Służy do dołączania słuchawek, mikrofonogłośników i innych akcesoriów. Kiedy nie jest w użyciu, powinno być przykryte zaślepką.

Sygnały dźwiękowe

Dźwięk wysoki



Dźwięk niski



Wysokie dźwięki są zwykle używane do sygnalizowania pewnych zdarzeń, np. wywołań, rozpoczęcia czegoś oraz prawidłowego stanu (np. prawidłowego zadziałania radiotelefonu po włączeniu).

Niskie dźwięki zwykle oznaczają nieprawidłowości lub informacje o ograniczeniach czasowych, zakończeniu pewnych zdarzeń lub nieprawidłowym stanie (np. powstałych błędach).

Sygnały dźwiękowe przy obsłudze programowanych przycisków

Niektóre przyciski programowane działają naprzemiennie – kolejne przyciśnięcia włączają coś i wyłączają. Zmiana jest sygnalizowana dźwiękami.

Przyciski programowalne	Dźwięk wysoki	Dźwięk niski
Przeszukiwanie	Rozpoczęcie przeszukiwania	Zakończenie przeszukiwania
Poziom mocy nadawania (Tx Power)	Radiotelefon nadaje z dużą mocą	Radiotelefon nadaje z małą mocą
Monitorowanie/ Anulowanie	Radiotelefon pracuje w trybie Monitor 1 lub 2	Radiotelefon jest zmuszony do monitorowania przed nadawaniem
Przeniesienie wywołania (Call Forward)	Włączone – w razie Twojej nieobecności Twoje wywołania zostają przenoszone na inny radiotelefon	Wyłączone – po Twoim powrocie, funkcja przenoszenia zostaje wyłączona.
Operator samotny (Lone Worker)	Uruchamianie funkcji Lone Worker	Wyłączanie funkcji Lone Worker
Przełącznik	Radiotelefon nie używa przełącznika	Radiotelefon używa przełącznika
Tryb szeptania	Włączony – pozwala na ciche mówienie do mikrofonu	Wyłączony – pozwala na mówienie do mikrofonu

PRZYGOTOWANIE DO PRACY

Włączanie–Wyłączanie/Regulacja głośności

Aby włączyć radiotelefon, przestaw pokrętło

Włączanie–Wyłączanie/ Regulacja głośności w prawo.

Aby wyłączyć radiotelefon, przestaw pokrętło

Włączanie–Wyłączanie/ Regulacja głośności w lewo, aż usłyszysz kliknięcie.

Regulowanie głośności

Aby ustawić poziom głośności, przekręć pokrętło

Włączanie–Wyłączanie/Regulacja głośności.

Wybieranie kanałów

Przekręć **pokrętło przełączania kanałów** w prawo lub w lewo, aż zostanie ustawiony pożądany kanał, wskazany na podziałce pokrętła.

Wysyłanie wywołania

1. Ustaw pożądany kanał, **pokrętłem przełączania kanałów.**
2. Wciśnij przycisk **nadawania (PTT)** i mów wyraźnie do mikrofonu. Usta powinny się znajdować w odległości od 2,5 do 5 cm od mikrofonu.
3. Po zakończeniu mówienia, zwolnij przycisk **nadawania PTT.**

Odbiór wywołania

1. Włącz radiotelefon i ustaw głośność.
2. Przełącz na wymagany kanał.
3. Jeśli w dowolnym czasie zostanie odebrane wywołanie, będzie ono słyszane z ustawioną głośnością.

INFORMACJE DOTYCZĄCE AKUMULATORÓW

Obchodzenie się z akumulatorami

Urządzenie jest zasilane bateriami wielokrotnego ładowania (akumulatorami) niklowo–kadmowymi (NiCd), niklowo–metalowo–wodorkowymi (NiMH) lub litowymi (Lilon).

Następujące porady pomogą w uzyskiwaniu największych parametrów radiotelefonu i największej energii z akumulatorów Motoroli.

- Aby osiągnąć optymalną efektywność, nowe akumulatory przed użyciem należy ładować przez noc (**14 – 16 godzin**).
- Ładowanie w urządzeniach innych producentów może spowodować uszkodzenie akumulatorów i unieważnić ich gwarancję.
- Aby uzyskać pełne naładowanie akumulatorów znajdujących się w radiotelefonie, powinien on być w czasie ładowania wyłączony.
- W miarę możliwości, akumulatory należy przechowywać w temperaturze pokojowej (ok. 25°C). Ładowanie w temperaturze poniżej 10°C może powodować wyciekanie elektrolitu i uszkodzenie akumulatora.
- Ładując w temperaturze powyżej 35°C nie osiągniemy pełnej pojemności. Szybkie ładowarki Motoroli posiadają układ pomiaru temperatury, który zapewnia, że ładowanie odbywa się w zalecanych temperaturach.

- Nowe akumulatory mogą być przechowywane do dwóch lat bez znaczącego obniżenia pojemności. Nowe/nie używane akumulatory należy przechowywać w temperaturze pokojowej, w suchym miejscu.
- Akumulatory, które były przechowywane, powinny być przed użyciem naładowane.
- W pełni naładowane akumulatory nie powinny być doładowywane, gdyż skraca to **znacznie** ich trwałość.
- Radiotelefonu, ani akumulatorów nie należy pozostawiać w ładowarce, kiedy nie ładujemy. Ciągłe ładowanie skraca życie akumulatorów. (Nie używaj ładowarki jako podstawki pod radiotelefon.)
- Aby zapewnić jak najdłuższy czas użyteczności akumulatorów, używaj wyłącznie ładowarek Motoroli. Są one zaprojektowane do pracy jako zintegrowane systemy zasilania.

Pozbywanie się akumulatorów

Po upływie czasu użyteczności baterie niklowo–kadmowe mogą zostać poddane odzyskowi materiałów (recycling).

Jednak nie wszędzie są do tego odpowiednie warunki.

Firma Motorola propaguje i zachęca do poddawania odzyskowi wszystkich baterii (akumulatorów) wielokrotnego użycia. Więcej informacji na ten temat można uzyskać od dealera Motoroli.



Ładowanie akumulatorów

Kiedy akumulator jest nowy lub bardzo rozładowany, należy go naładować przed użyciem w radiotelefonie.

Więcej informacji na ten temat można uzyskać od dealera Motoroli.

Uwaga: Akumulatory opuszczają wytwórnice w stanie nie naładowanym. Nowe akumulatory mogą zbyt wcześnie sygnalizować pełne naładowanie i dlatego należy je ładować przed pierwszym użyciem przez **14–16 godzin**

Kontrolka ładowarki	Stan
Kolor czerwony	Akumulator jest ładowany
Kolor zielony	Akumulator jest w pełni naładowany
Kolor czerwony, migający *	Akumulator nie nadaje się do ładowania
Kolor żółty, migający	Ładowarka przygotowuje się do ładowania
Kolor zielony, migający	Akumulator jest naładowany w 90%

* Akumulator jest uszkodzony. Proszę zwrócić się do punktu sprzedaży.

1. Włóż do ładowarki radiotelefon z akumulatorem w środku, lub sam akumulator.
2. Kontrolka ładowarki pokazuje postęp ładowania.

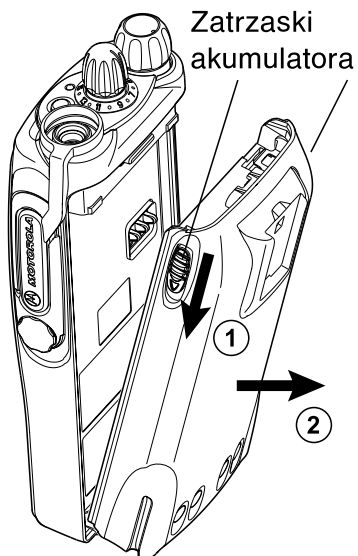
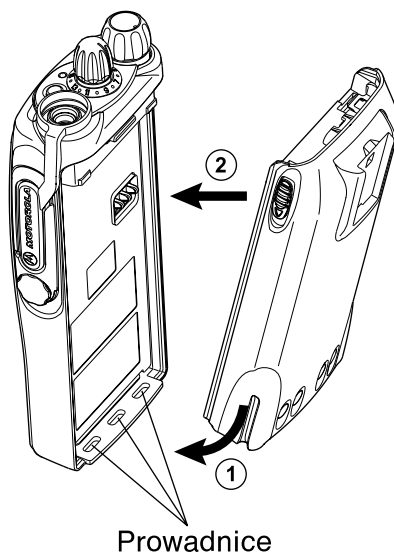
Ładowarki akumulatorów ładują tylko podane poniżej zalecane przez Motorolę akumulatory. Inne akumulatory nie będą ładowane.

Numer katalogowy	Opis
HNN9008	High-Capacity NiMH – akumulator niklowo–metalowo–wodorkowy o wysokiej pojemności
HNN9009	Ultra-High-Capacity NiMH – akumulator niklowo–metalowo–wodorkowy o bardzo wysokiej pojemności
HNN9010	Ultra-High-Capacity Factory Mutual NiMH – akumulator niklowo–metalowo–wodorkowy o bardzo wysokiej pojemności zatwierdzony przez Factory Mutual
HNN9011	High-Capacity Factory Mutual NiCd – akumulator niklowo–kadmowy o wysokiej pojemności zatwierdzony przez Factory Mutual
HNN9012	High-Capacity NiCd – akumulator niklowo–kadmowy o wysokiej pojemności
HNN9013	Lithium-Ion – akumulator litowy

INFORMACJE O AKCESORIACH

Instalowanie akumulatora

1. Dopasuj wypusty znajdujące się u dołu akumulatora do prowadnic u dołu korpusu radiotelefonu.
2. Naciśnij górną część akumulatora w kierunku korpusu radiotelefonu, aż zaskoczy (aż do kliknięcia).



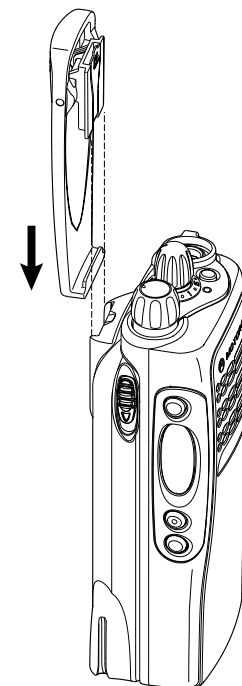
Odłączanie akumulatora

Sprawdź czy radiotelefon jest wyłączony.

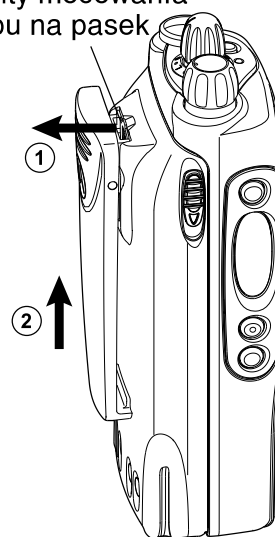
1. Przesuń do dołu zatrzaski mocujące akumulator po obydwu stronach.
2. Pociągnij górną część akumulatora od korpusu radiotelefonu i oddziel.

Mocowanie zaczepu na pasek

1. Dopasuj rowki zaczepu na pasek z rowkami znajdującymi się na akumulatorze.
2. Naciśnij zaczep do dołu, aż usłyszysz kliknięcie.



elementy mocowania zaczepu na pasek



Zdejmowanie zaczepu na pasek

1. Za pomocą klucza odłącz element mocowania zaczepu na pasek od akumulatora.
2. Przesuń zaczep do góry i odłącz.

contact

- EN
- DE
- FR
- ES
- IT
- PR
- DA
- SV
- NL
- RU
- CZ
- HU
- PL
- RO
- TU
- SF



and Motorola are registered trademarks of Motorola Inc.
Professional Radio and GP are trademarks of Motorola Inc.
© 1998 Motorola, Inc. All rights reserved.
Printed in the European Union.



6864110B13 - A

control