

sRF - Fissacavi autobloccanti (brev.)
a bloccaggio sicuro antisfondamento

I fissacavi autobloccanti della serie sRF sono la soluzione ottimale per un fissaggio comodo e rapido a strutture varie di:

cavi coassiali, guide d'onda e cavi a fibre ottiche.

I cavi vengono bloccati saldamente, senza pericolo di deformazione, da selle calibrate che li trattengono senza schiacciarli.

L'installatore controlla visivamente la pressione esercitata dalla vite (brev.). Possono essere posati da 1 a 12 cavi per morsetto. Le selle calibrate, rese imperdibili da una clip, possono essere inserite a piacere frontalmente o lateralmente nel cavallotto.

Caratteristiche principali:

- struttura semplice e robusta
- componenti imperdibili e di uso comodo
- materiale selezionato di elevata qualità
- resistenza agli Agenti atmosferici (U.V., salini ecc.)
- resistenza agli sbalzi termici (-30°C a +120°C)
- sicurezza per i cavi e per l'installatore
- facilità e rapidità di posa

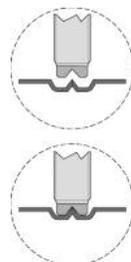
1-2 Nm



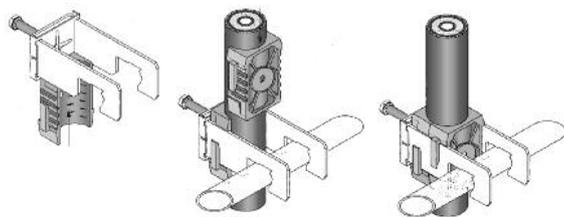
Vite autobloccante (brev.)
Self-locking screw (pat.)
Selbstsichernde Schraube (pat.)
Vis auto-arrétante (brev.)



Piastra reggispinta nervata (brev.)
Ribbed pressure plate (pat.)
Gekerbte Druckplatte (pat.)
Plaque avec nervures (brev.)



Brevettato
Patented
Patentiert
Brevetée



Installazione comoda **autobloccante**

Easy and **self-locking** installation

Leichte **selbstsichernd** Montage

Accrochage **auto-arrétante** facile

sRF- Selbstsichernde-Kabelschellen (pat.)
rutschfest und überdrucksicher

sRF Selbstsichernde Kabelschellen sind die optimale Lösung für eine schnelle und bequeme Befestigung von Koax-Kabeln, Wellenleitern und optischen Fiber-Kabeln an verschiedenartigen Gerüsten. Die Kabel werden fest, ohne schädlichen Überdruck, durch form-schlüssige Kaliberwannen gehalten. Der Installateur kann den Druck der Befestigungsschraube auf die Kunststoffwanne selbst beobachten (pat.). Mit einer Schelle können 1 bis 12 Kabel befestigt werden.

Die Wannen werden unverlierbar durch einen Clip am Stahlbuegel gehalten und koennen beliebig seitlich oder frontal eingeschoben werden.

Eigenschaften:

- Einfach und robust
- Einzelteile unverlierbar
- Material erster Wahl
- Witterungsbeständigkeit (U.V., Meeresluft usw.)
- Temperaturbeständigkeit (-30° bis +120°C)
- Sicherheit fuer Kabel und Montagepersonal
- Leichte und schnelle Montage

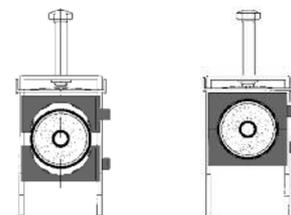
sRF - Attaches auto-arrétantes (brev.)
sûres et antiécrasement

Les fixations auto arrétantes sRF et mRF représentent la solution optimale pour une fixation facile et rapide de: câbles coaxiaux, guides d'onde et fibres optiques sur différents supports. Les câbles restent bloqués solidement, sans danger de déformation, par des garnitures calibrées qui les retiennent sans les écraser.

L'installateur contrôle visuellement la pression exercée par la vis (pat.). Il est possible de fixer de 1 à 12 câbles par la même attache. Les garnitures calibrées, rendues imperdables par un clip, peuvent être introduites au choix frontalement ou latéralement dans l'étrier.

Caractéristiques principales:

- structure simple et robuste.
- composants imperdables et d'utilisation pratique
- matériel sélectionné de haute qualité.
- résistance aux agents atmosph. (rayons U.V., air salin, etc.)
- résistance maximale aux écarts thermiques (-30°C à +120°C)
- sécurité pour les câbles et les installateurs.
- facilité et rapidité de pose.



Selle calibrata per una **pressione controllata**

Calibrated saddles assure **controlled pressure**

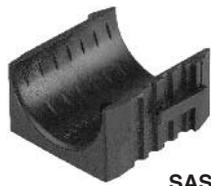
Überdrucksichere kalibrierte Wannen

Garnitures calibrées pour un **serrage contrôlé**

SAS - Selle calibrate singole (Brev.)
SAT - Selle calibrate gemellate (Brev.)

Le selle SAS e SAT sono fornite con i morsetti sRF e i collari RF Q.
Grazie alla dentellatura speciale interna fanno presa sul cavo coassiale senza comprimerlo né deformarlo. La chiusura di due selle abbinata è calibrata sui diametri dei cavi coassiali.

Materiale:
P.A. rinforzato con fibra di vetro.
Resistente ai raggi U.V.
Colore: nero (grigio a richiesta).



SAS

SAS - Einspurige Kalibrierte Klemmwannen (Pat.)
SAT - Zweispurige Kalibrierte Klemmwannen (Pat.)

SAS und SAT Klemmwannen sind standardmäßig den sRF- und RF Q-Schellen beigegeben. Sie entsprechen dem Standarddurchmesser der RF-Koaxialkabel die formschlüssig eingebettet werden. Innen angebrachte Noppen haften am Kabelmantel ohne ihn zusammenzudrücken.

Material:
P.A. glasfaserverstärkt.
U.V. beständig
Farbe: schwarz (grau auf Anfrage).

SAS - Single calibrated Saddles (Pat.)
SAT - Twin calibrated Saddles (Pat.)

The SAS and SAT saddles are supplied with the sRF cable clamps and RF Q collars.
The internal indentation allows gripping on the cable without compressing nor deforming it.
The closure of the cables is calibrated.

Material:
Fiberglass P.A.
U.V. proof.
Colour: black (grey on request).



SAT

SAS - Garnitures calibrées simples (Brev.)
SAT - Garnitures calibrées jumellées (Brev.)

Les garnitures SAS et SAT sont fournies normalement avec les attaches sRF et colliers RF Q.
Elles ont le diamètre des câbles coaxiaux.
Grâce aux dentelures intérieures elles fixent le câble sans le comprimer ni le déformer.

Matériel:
P.A. renforcé fibre de verre.
Résistant aux rayons U.V.
Couleur: noir (gris sur demande).

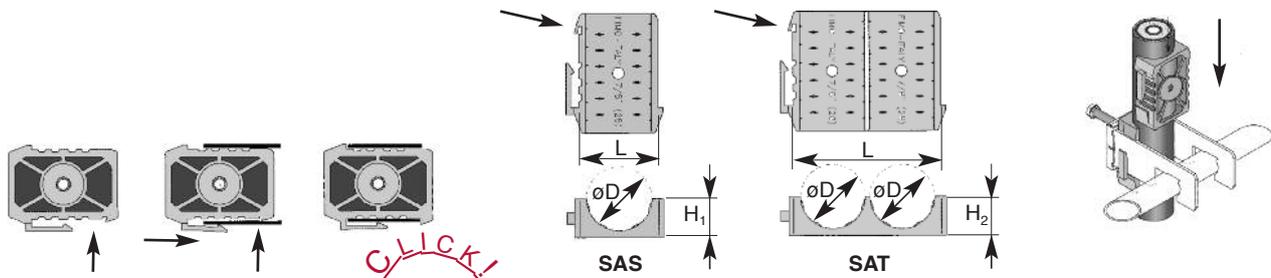


Figura Figure Abbildung Figure	Codice Code Artikel Nr. Code	Articolo Article Artikel Article	ØD	L	H ₁	H ₂			9 	Prezzo Price Preis Prix
	61 3307 3006	SAS 1x6	5 - 6	12	7,5	-	50	500	4	
	61 3307 3007	SAS 1x7	6 - 7	12	7,5	-	50	500	4	
	61 3307 3008	SAS 1x8	7 - 8	12	7,5	-	50	500	4	
	61 3307 3009	SAS 1x9	8 - 9	12	7,5	-	50	500	3	
	61 3307 3091	SAS 1x9 M	9 - 10	12	7,5	-	50	500	3	
	61 3307 3010	SAS 1x10	10 - 11	12	7,5	-	50	500	3	
	61 3307 3011	SAS 1x11	10 - 11	22	13,5	-	50	500	10	
	61 3307 1012	SAS 1x12	11 - 12	22	13,5	-	50	500	10	
	61 3307 3013	SAS 1x13	12 - 13	22	13,5	-	50	500	10	
	61 3307 3014	SAS 1x1/2" S (14)	13 - 14	22	13,5	-	50	500	10	
	61 3307 3038	SAS 1x3/8" (16)	15 - 16	22	13,5	-	50	500	10	
	61 3307 3012	SAS 1x1/2" (17)	16 - 17	22	13,5	-	50	500	8	
	61 3307 3058	SAS 1x5/8" (23)	21 - 23	34	19	-	50	500	16	
	61 3307 3027	SAS 1x7/8" S (27)	26 - 27	34	19	-	50	500	16	
	61 3307 3078	SAS 1x7/8" (28)	27 - 28	34	19	-	50	500	16	
	61 3307 3178	SAS 1x7/8" M (30)	29 - 30	34	19	-	50	500	14	
	61 3307 3118	SAS 1x1.1/8" (38)	36 - 38	46	25,5	-	50	500	26	
	61 3307 3114	SAS 1x1.1/4" (40)	39 - 40	46	25,5	-	50	500	26	
	61 3307 0148	SAS 1x1.5/8" S (49)	48 - 49	58	32	-	50	100	34	
	61 3307 3158	SAS 1x1.5/8" (52)	50 - 52	58	32	-	50	100	34	
	61 3307 3060	SAS 1x2.1/4" (60)	59 - 60	70	37,5	-	50	100	38	
	61 3307 3062	SAS 1x62	60 - 62	70	37,5	-	50	100	40	
61 3307 3074	SAS 1x3" (72)	71 - 72	80	45	-	50	100	57		
61 3307 3076	SAS 1x3" M (76)	74 - 76	80	45	-	50	100	59		
	61 3307 3206	SAT 2x6	5 - 6	22	-	7	50	500	13	
	61 3307 3208	SAT 2x8	7 - 8	22	-	7	50	500	13	
	61 3307 3209	SAT 2x9	8 - 9	22	-	7	50	500	11	
	61 3307 3211	SAT 2x11	10 - 11	34	-	10	50	500	10	
	61 3307 3214	SAT 2x1/2" S (14)	13 - 14	46	-	10	50	500	18	
	61 3307 3212	SAT 2x1/2" (17)	16 - 17	46	-	13	50	500	16	
	61 3307 3227	SAT 2x7/8" S (27)	26 - 27	70	-	19	50	100	30	
	61 3307 3278	SAT 2x7/8" (28)	27 - 28	70	-	19	50	100	30	

sRF A3 - Fissacavi autobloccanti
Completì di selle calibrate

per 1/ 2/ 3/ 4/ 5/ 6/ 8/ 12 cavi coassiali sRF.
Con l'impiego di guarnizioni elastiche
GRE-GRR-GRQ permettono il fissaggio di
guide d'onda.

Aggancio ad angolare 30x30 mm

Materiali:

Parti metalliche: Acciaio inossidabile
Sella: P.A. rinforzato con fibra di vetro, resistente a U.V.
Colore: nero (grigio a richiesta)

Autobloccante (brev.)
Self-locking (pat.)

Selbstsichernd (pat.)
Auto-arrêtante (brev.)



sRF A3 - Selbstsichernde Kabelschellen
Komplett mit kalibrierten Wannen

für 1/ 2/ 3/ 4/ 5/ 6/ 8/ 12 sRF Koaxialkabel.
Können im Zusammenhang mit den elastischen
Klemmprofilen **GRE-GRR-GRQ** auch für Wellenleiter
eingesetzt werden.

Für Winkeleisen 30x30 mm

Material:

Metallteile: Edel-Stahl
Wanne: P.A. glasfaserverstärkt, U.V. - beständig.
Farbe: schwarz (grau auf Anfrage)

sRF A3 - Attaches auto-arrêtantes
avec garnitures calibrées

pour 1/ 2/ 3/ 4/ 5/ 6/ 8/ 12 câbles coaxiaux sRF.
Elles peuvent être utilisées avec les garnitures élasti-
ques **GRE-GRR-GRQ** pour la fixation de guides d'onde.

Accrochage sur cornière 30x30 mm

Matériel:

Parties métalliques: Inox
Garniture: P.A. fibre de verre, résistant aux U.V.
Couleur: noir (gris sur demande)

sRF A3 - Self-Locking Cable Clamps
complete with Calibrated Saddles

or 1/ 2/ 3/ 4/ 5/ 6/ 8/ 12 coaxial sRF cables.
With use of **GRE-GRR-GRQ** elastic cushions
allow fastening of waveguides.

Hooking on 30x30 mm angular

Materials:

Metal parts: Stainless steel
Saddle: Fiberglass P.A., U.V. resistant.
Colour: black (grey on request).

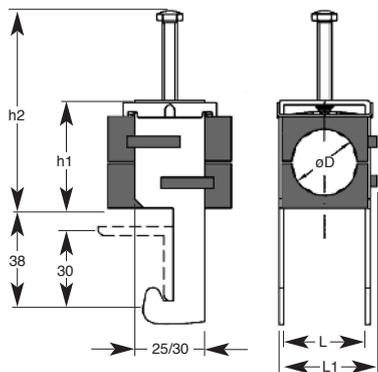
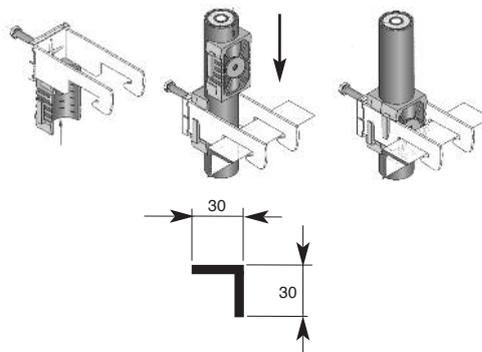
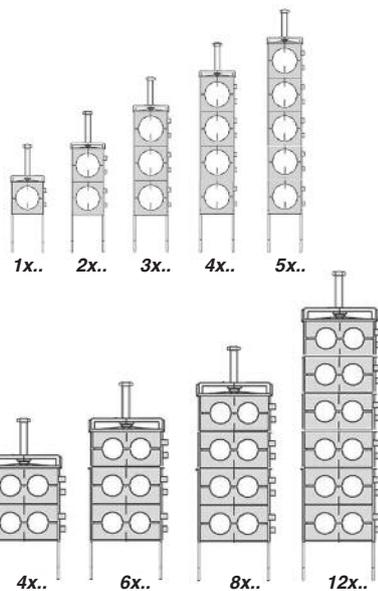
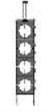


Figura Figure Abbildung Figure	Codice Code Artikel Nr. Code	Articolo Article Artikel Article	ø D	L	L1	h1	h2			g	Prezzo Price Preis Prix
	61 1552 0006	sRF A3/ 1x6	5 - 6	12	17	20	51			55	
	61 1552 0007	sRF A3/ 1x7	6 - 7	12	17	20	51			55	
	61 1552 0008	sRF A3/ 1x8	7 - 8	12	17	20	51			55	
	61 1552 0009	sRF A3/ 1x9	8 - 9	12	17	20	51			55	
	61 1552 0091	sRF A3/ 1x9 M	9 - 10	12	17	20	51			55	
	61 1552 0010	sRF A3/ 1x10	10 - 11	12	17	20	51			55	
1 Cavo 1 Kabel	61 1552 0011	sRF A3/ 1x11	10 - 11	22	28	34	63			69	
	61 1552 1012	sRF A3/ 1x12	11 - 12	22	28	34	63			69	
	61 1552 0013	sRF A3/ 1x13	12 - 13	22	28	34	63			66	
	61 1552 0014	sRF A3/ 1x1/2" S (14)	13 - 14	22	28	34	63			70	
	61 1552 0038	sRF A3/ 1x3/8" (16)	15 - 16	22	28	34	63			67	
	61 1552 0012	sRF A3/ 1x1/2" (17)	16 - 17	22	28	34	63			67	
	61 1552 0058	sRF A3/ 1x5/8" (23)	21 - 23	34	41	46	74			136	
1 Cable 1 Câble	61 1552 0027	sRF A3/ 1x7/8" S (27)	26 - 27	34	41	46	74			105	
	61 1552 0078	sRF A3/ 1x7/8" (28)	27 - 28	34	41	46	74			105	
	61 1552 1178	sRF A3/ 1x7/8" M (30)	29 - 30	34	41	46	74			103	
	61 1552 0118	sRF A3/ 1x1.1/8" (38)	36 - 38	46	53	58	92			171	
	61 1552 0114	sRF A3/ 1x1.1/4" (40)	39 - 40	46	53	58	92			164	
	61 1552 0158	sRF A3/ 1x1.5/8" (52)	50 - 52	58	65	72	105			213	
	61 1552 1214	sRF A3/ 1x2.1/4" (60)	59 - 60	70	77	83	116			238	
	61 1552 0062	sRF A3/ 1x62	60 - 62	70	77	83	116			234	
	61 1552 0074	sRF A3/ 1x3" (72)	71 - 72	80	87	94	127			330	
	61 1552 0076	sRF A3/ 1x3" M (76)	74 - 76	80	87	94	127			330	

Figura Figure Abbildung Figure	Codice Code Artikel Nr. Code	Articolo Article Artikel Article	ø D	L	L1	h1	h2				Prezzo Price Preis Prix
2 Cavi 	2 Kabel	61 1552 0206	sRF A3/ 2x6	5 - 6	12	17	33	66	50		65
		61 1552 0207	sRF A3/ 2x7	6 - 7	12	17	33	66	50		65
		61 1552 0208	sRF A3/ 2x8	7 - 8	12	17	33	66	50		65
		61 1552 0209	sRF A3/ 2x9	8 - 9	12	17	33	66	50		65
		61 1552 0291	sRF A3/ 2x9 M	9 - 10	12	17	33	66	50		65
		61 1552 0210	sRF A3/ 2x10	10 - 11	12	17	33	66	50		65
		61 1552 0211	sRF A3/ 2x11	10 - 11	22	28	63	90	50		103
		61 1552 2012	sRF A3/ 2x12	11 - 12	22	28	63	90	50		103
		61 1552 0213	sRF A3/ 2x13	12 - 13	22	28	63	90	50		100
		61 1552 0214	sRF A3/ 2x1/2" S (14)	13 - 14	22	28	63	90	50		105
		61 1552 0238	sRF A3/ 2x3/8" (16)	15 - 16	22	28	63	90	50		100
		61 1552 0212	sRF A3/ 2x1/2" (17)	16 - 17	22	28	63	90	50		99
		61 1552 0258	sRF A3/ 2x5/8" (23)	21 - 23	34	41	87	112	50		209
		61 1552 0227	sRF A3/ 2x7/8" S (27)	26 - 27	34	41	87	112	50		169
		61 1552 0278	sRF A3/ 2x7/8" (28)	27 - 28	34	41	87	112	50		169
	61 1552 2178	sRF A3/ 2x7/8" M (30)	29 - 30	34	41	87	112	50		159	
	61 1552 2118	sRF A3/ 2x1.1/8" (38)	36 - 38	46	53	111	143	50		265	
	61 1552 2114	sRF A3/ 2x1.1/4" (40)	39 - 40	46	53	111	143	50		252	
	61 1552 2158	sRF A3/ 2x1.5/8" (52)	50 - 52	58	65	137	169	25		361	
2 Cables	2 Câbles	61 1552 2214	sRF A3/ 2x2.1/4" (60)	59 - 60	70	77	161	191	25		431
		61 1552 0262	sRF A3/ 2x2	60 - 62	70	77	161	191	25		412
3 Cavi 	3 Kabel	61 1552 0306	sRF A3/ 3x6	5 - 6	12	17	49	81	50		75
		61 1552 0307	sRF A3/ 3x7	6 - 7	12	17	49	81	50		75
		61 1552 0308	sRF A3/ 3x8	7 - 8	12	17	49	81	50		75
		61 1552 0309	sRF A3/ 3x9	8 - 9	12	17	49	81	50		75
		61 1552 0391	sRF A3/ 3x9 M	9 - 10	12	17	49	81	50		75
		61 1552 0310	sRF A3/ 3x10	10 - 11	12	17	49	81	50		75
		61 1552 0311	sRF A3/ 3x11	10 - 11	22	28	91	117	50		137
		61 1552 3012	sRF A3/ 3x12	11 - 12	22	28	91	117	50		137
		61 1552 0313	sRF A3/ 3x13	12 - 13	22	28	91	117	50		130
		61 1552 0314	sRF A3/ 3x1/2" S (14)	13 - 14	22	28	91	117	50		140
		61 1552 0338	sRF A3/ 3x3/8" (16)	15 - 16	22	28	91	117	50		131
		61 1552 0312	sRF A3/ 3x1/2" (17)	16 - 17	22	28	91	117	50		130
		61 1552 0358	sRF A3/ 3x5/8" (23)	21 - 23	34	41	128	150	50		276
		61 1552 0327	sRF A3/ 3x7/8" S (27)	26 - 27	34	41	128	150	50		231
		61 1552 0378	sRF A3/ 3x7/8" (28)	27 - 28	34	41	128	150	50		231
	61 1552 3178	sRF A3/ 3x7/8" M (30)	29 - 30	34	41	128	150	50		219	
	61 1552 3118	sRF A3/ 3x1.1/8" (38)	36 - 38	46	53	165	194	50		363	
3 Cables	3 Câbles	61 1552 3114	sRF A3/ 3x1.1/4" (40)	39 - 40	46	53	165	194	50		345
		61 1552 3158	sRF A3/ 3x1.5/8" (52)	50 - 52	58	65	202	233	25		487
4 Cavi 	4 Kabel	61 1552 1411	sRF A3/ 4x11	10 - 11	22	28	118	144	25		173
		61 1552 1412	sRF A3/ 4x1/2" (17)	16 - 17	22	28	118	144	25		166
4 Cables	4 Câbles	61 1552 1478	sRF A3/ 4x7/8" (28)	27 - 28	34	41	166	188	25		293
5 Cavi 	5 Kabel	61 1552 0511	sRF A3/ 5x11	10 - 11	22	28	145	171	50		209
		61 1552 0512	sRF A3/ 5x1/2" (17)	16 - 17	22	28	145	171	50		202
5 Cables	5 Câbles	61 1552 0578	sRF A3/ 5x7/8" (28)	27 - 28	34	41	204	226	50		355
4 Cavi 	4 Kabel	61 1552 0406	sRF A3/ 4x6	5 - 6	22	28	34	64	50		85
		61 1552 0408	sRF A3/ 4x8	7 - 8	22	28	34	64	50		85
		61 1552 0409	sRF A3/ 4x9	8 - 9	22	28	34	64	50		85
		61 1552 0411	sRF A3/ 4x11	10 - 11	34	41	46	76	50		114
4 Cables	4 Câbles	61 1552 0412	sRF A3/ 4x1/2" (17)	16 - 17	46	53	58	93	50		184
		61 1552 0478	sRF A3/ 4x7/8" (28)	27 - 28	70	77	83	117	25		286
6 Cavi 	6 Kabel	61 1552 0611	sRF A3/ 6x11	10 - 11	34	41	67	92	50		160
		61 1552 0612	sRF A3/ 6x1/2" (17)	16 - 17	46	53	85	117	50		230
	6 Cables	6 Câbles	61 1552 0678	sRF A3/ 6x7/8" (28)	27 - 28	70	77	123	153	25	
8 Cavi 	8 Kabel	61 1552 0806	sRF A3/ 8x6	5 - 6	22	28	63	90	50		130
		61 1552 0808	sRF A3/ 8x8	7 - 8	22	28	63	90	50		130
		61 1552 0809	sRF A3/ 8x9	8 - 9	22	28	63	90	50		130
		61 1552 0811	sRF A3/ 8x11	10 - 11	34	41	87	112	50		205
	8 Cables	8 Câbles	61 1552 0812	sRF A3/ 8x1/2" (17)	16 - 17	46	53	111	143	50	
		61 1552 0878	sRF A3/ 8x7/8" (28)	27 - 28	70	77	161	191	25		375
12 Cavi 	12 Kabel	61 1552 1211	sRF A3/ 12x11	10 - 11	34	41	163	188	50		305
	12 Cables	12 Câbles	61 1552 1212	sRF A3/ 12x1/2" (17)	16 - 17	46	53	213	245	50	

SOLUZIONI
PER L'INSTALLAZIONE

SOLUTIONS
FOR INSTALLATIONS



LÖSUNGEN
FÜR INSTALLATIONEN

SOLUTIONS
POUR L'INSTALLATION

sRF A4 - Fissacavi autobloccanti
Completi di selle calibrate

per 1/ 2/ 3/ 4/ 5/ 6/ 8/ 12 cavi coassiali sRF.
Con l'impiego di guarnizioni elastiche
GRE-GRR-GRQ permettono il fissaggio di
guide d'onda.

Autobloccante (brev.)
Self-locking (pat.)
Selbstsichernd (pat.)
Auto-arrêtante (brev.)



Aggancio ad angolare 40x40 mm

Materiali:

Parti metalliche: Acciaio inossidabile
Sella: P.A. rinforzato con fibra di vetro, resistente a U.V.
Colore: nero (grigio a richiesta)

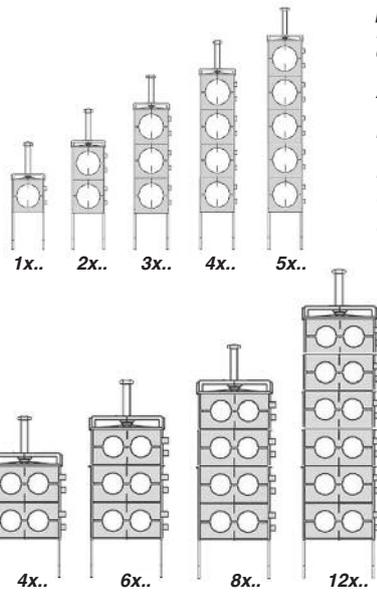
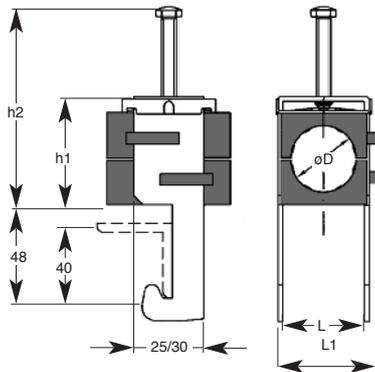
sRF A4 - Self-Locking Cable Clamps
complete with Calibrated Saddles

or 1/ 2/ 3/ 4/ 5/ 6/ 8/ 12 coaxial sRF cables.
With use of **GRE-GRR-GRQ** elastic cushions
allow fastening of waveguides.

Hooking on 40x40 mm angular

Materials:

Metal parts: Stainless steel
Saddle: Fiberglass P.A., U.V. resistant.
Colour: black (grey on request).



sRF A4 - Selbstsichernde Kabelschellen
Komplett mit kalibrierten Wannen

für 1/ 2/ 3/ 4/ 5/ 6/ 8/ 12 sRF Koaxialkabel.
Können im Zusammenhang mit den elastischen
Klemmprofilen **GRE-GRR-GRQ** auch für Wellenleiter
eingesetzt werden.

Für Winkeleisen 40x40 mm

Material:

Metallteile: Edel-Stahl
Wanne: P.A. glasfaserverstärkt, U.V. - beständig.
Farbe: schwarz (grau auf Anfrage)

sRF A4 - Attaches auto-arrêtantes
avec garnitures calibrées

pour 1/ 2/ 3/ 4/ 5/ 6/ 8/ 12 câbles coaxiaux sRF.
Elles peuvent être utilisées avec les garnitures élasti-
ques **GRE-GRR-GRQ** pour la fixation de guides d'onde.

Accrochage sur cornière 40x40 mm

Matériel:

Parties métalliques: Inox
Garniture: P.A. fibre de verre, résistant aux U.V.
Couleur: noir (gris sur demande)

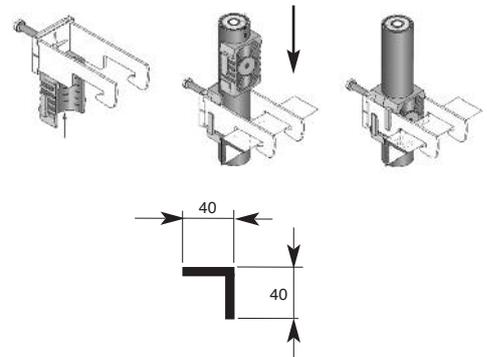
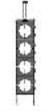


Figura Figure Abbildung Figure	Codice Code Artikel Nr. Code	Articolo Article Artikel Article	ø D	L	L1	h1	h2			g	Prezzo Price Preis Prix
	61 1551 0006	sRF A4/ 1x6	5 - 6	12	17	20	51			62	
	61 1551 0007	sRF A4/ 1x7	6 - 7	12	17	20	51			62	
	61 1551 0008	sRF A4/ 1x8	7 - 8	12	17	20	51			60	
	61 1551 0009	sRF A4/ 1x9	8 - 9	12	17	20	51			58	
	61 1551 0091	sRF A4/ 1x9 M	9 - 10	12	17	20	51			58	
	61 1551 0010	sRF A4/ 1x10	10 - 11	12	17	20	51			58	
1 Cavo 1 Kabel	61 1551 0011	sRF A4/ 1x11	10 - 11	22	28	34	63			90	
	61 1551 1012	sRF A4/ 1x12	11 - 12	22	28	34	63			90	
	61 1551 0013	sRF A4/ 1x13	12 - 13	22	28	34	63			90	
	61 1551 0014	sRF A4/ 1x1/2" S (14)	13 - 14	22	28	34	63			88	
	61 1551 0038	sRF A4/ 1x3/8" (16)	15 - 16	22	28	34	63			86	
	61 1551 0012	sRF A4/ 1x1/2" (17)	16 - 17	22	28	34	63			84	
	61 1551 0058	sRF A4/ 1x5/8" (23)	21 - 23	34	41	46	74			140	
1 Cable 1 Câble	61 1551 0027	sRF A4/ 1x7/8" S (27)	26 - 27	34	41	46	74			138	
	61 1551 0078	sRF A4/ 1x7/8" (28)	27 - 28	34	41	46	74			138	
	61 1551 1178	sRF A4/ 1x7/8" M (30)	29 - 30	34	41	46	74			136	
	61 1551 0118	sRF A4/ 1x1.1/8" (38)	36 - 38	46	53	58	92			190	
	61 1551 0114	sRF A4/ 1x1.1/4" (40)	39 - 40	46	53	58	92			188	
	61 1551 0158	sRF A4/ 1x1.5/8" (52)	50 - 52	58	65	72	105			234	
	61 1551 1214	sRF A4/ 1x2.1/4" (60)	59 - 60	70	77	83	116			243	
	61 1551 0062	sRF A4/ 1x62	60 - 62	70	77	83	116			239	
	61 1551 0074	sRF A4/ 1x3" (72)	71 - 72	80	87	94	127			335	
	61 1551 0076	sRF A4/ 1x3" M (76)	74 - 76	80	87	94	127			335	

Figura Figure Abbildung Figure	Codice Code Artikel Nr. Code	Articolo Article Artikel Article	ø D	L	L1	h1	h2			g 	Prezzo Price Preis Prix
	2 Cavi	2 Kabel	61 1551 0206	sRF A4/ 2x6	5 - 6	12	17	33	66	50	70
			61 1551 0207	sRF A4/ 2x7	6 - 7	12	17	33	66	50	70
			61 1551 0208	sRF A4/ 2x8	7 - 8	12	17	33	66	50	70
			61 1551 0209	sRF A4/ 2x9	8 - 9	12	17	33	66	50	70
			61 1551 0291	sRF A4/ 2x9 M	9 - 10	12	17	33	66	50	70
			61 1551 0210	sRF A4/ 2x10	10 - 11	12	17	33	66	50	70
			61 1551 0211	sRF A4/ 2x11	10 - 11	22	28	63	90	50	103
			61 1551 2012	sRF A4/ 2x12	11 - 12	22	28	63	90	50	103
			61 1551 0213	sRF A4/ 2x13	12 - 13	22	28	63	90	50	100
			61 1551 0214	sRF A4/ 2x1/2" S (14)	13 - 14	22	28	63	90	50	105
			61 1551 0238	sRF A4/ 2x3/8" (16)	15 - 16	22	28	63	90	50	100
			61 1551 0212	sRF A4/ 2x1/2" (17)	16 - 17	22	28	63	90	50	99
			61 1551 0258	sRF A4/ 2x5/8" (23)	21 - 23	34	41	87	112	50	209
			61 1551 0227	sRF A4/ 2x7/8" S (27)	26 - 27	34	41	87	112	50	169
			61 1551 0278	sRF A4/ 2x7/8" (28)	27 - 28	34	41	87	112	50	169
		61 1551 2178	sRF A4/ 2x7/8" M (30)	29 - 30	34	41	87	112	50	159	
		61 1551 2118	sRF A4/ 2x1.1/8" (38)	36 - 38	46	53	111	143	50	265	
		61 1551 2114	sRF A4/ 2x1.1/4" (40)	39 - 40	46	53	111	143	50	252	
		61 1551 2158	sRF A4/ 2x1.5/8" (52)	50 - 52	58	65	137	169	25	361	
2 Cables	2 Câbles		61 1551 2214	sRF A4/ 2x2.1/4" (60)	59 - 60	70	77	161	191	25	431
			61 1551 0262	sRF A4/ 2x2	60 - 62	70	77	161	191	25	412
	3 Cavi	3 Kabel	61 1551 0306	sRF A4/ 3x6	5 - 6	12	17	49	81	50	75
			61 1551 0307	sRF A4/ 3x7	6 - 7	12	17	49	81	50	75
			61 1551 0308	sRF A4/ 3x8	7 - 8	12	17	49	81	50	75
			61 1551 0309	sRF A4/ 3x9	8 - 9	12	17	49	81	50	75
			61 1551 0391	sRF A4/ 3x9 M	9 - 10	12	17	49	81	50	75
			61 1551 0310	sRF A4/ 3x10	10 - 11	12	17	49	81	50	75
			61 1551 0311	sRF A4/ 3x11	10 - 11	22	28	91	117	50	137
			61 1551 3012	sRF A4/ 3x12	11 - 12	22	28	91	117	50	137
			61 1551 0313	sRF A4/ 3x13	12 - 13	22	28	91	117	50	130
			61 1551 0314	sRF A4/ 3x1/2" S (14)	13 - 14	22	28	91	117	50	140
			61 1551 0338	sRF A4/ 3x3/8" (16)	15 - 16	22	28	91	117	50	131
			61 1551 0312	sRF A4/ 3x1/2" (17)	16 - 17	22	28	91	117	50	130
			61 1551 0358	sRF A4/ 3x5/8" (23)	21 - 23	34	41	128	150	50	276
			61 1551 0327	sRF A4/ 3x7/8" S (27)	26 - 27	34	41	128	150	50	231
			61 1551 0378	sRF A4/ 3x7/8" (28)	27 - 28	34	41	128	150	50	231
		61 1551 3178	sRF A4/ 3x7/8" M (30)	29 - 30	34	41	128	150	50	219	
		61 1551 3118	sRF A4/ 3x1.1/8" (38)	36 - 38	46	53	165	194	50	363	
		61 1551 3114	sRF A4/ 3x1.1/4" (40)	39 - 40	46	53	165	194	50	345	
3 Cables	3 Câbles		61 1551 3158	sRF A4/ 3x1.5/8" (52)	50 - 52	58	65	202	233	25	487
	4 Cavi	4 Kabel	61 1551 1411	sRF A4/ 4x11	10 - 11	22	28	118	144	25	173
			61 1551 1412	sRF A4/ 4x1/2" (17)	16 - 17	22	28	118	144	25	166
4 Cables	4 Câbles		61 1551 1478	sRF A4/ 4x7/8" (28)	27 - 28	34	41	166	188	25	293
	5 Cavi	5 Kabel	61 1551 0511	sRF A4/ 5x11	10 - 11	22	28	145	171	50	209
			61 1551 0512	sRF A4/ 5x1/2" (17)	16 - 17	22	28	145	171	50	202
5 Cables	5 Câbles		61 1551 0578	sRF A4/ 5x7/8" (28)	27 - 28	34	41	204	226	50	355
	4 Cavi	4 Kabel	61 1551 0406	sRF A4/ 4x6	5 - 6	22	28	34	64	50	85
			61 1551 0408	sRF A4/ 4x8	7 - 8	22	28	34	64	50	85
			61 1551 0409	sRF A4/ 4x9	8 - 9	22	28	34	64	50	85
			61 1551 0411	sRF A4/ 4x11	10 - 11	34	41	46	76	50	114
4 Cables	4 Câbles		61 1551 0412	sRF A4/ 4x1/2" (17)	16 - 17	46	53	58	93	50	184
			61 1551 0478	sRF A4/ 4x7/8" (28)	27 - 28	70	77	83	117	25	286
	6 Cavi	6 Kabel	61 1551 0611	sRF A4/ 6x11	10 - 11	34	41	67	92	50	160
			61 1551 0612	sRF A4/ 6x1/2" (17)	16 - 17	46	53	85	117	50	230
6 Cables	6 Câbles		61 1551 0678	sRF A4/ 6x7/8" (28)	27 - 28	70	77	123	153	25	335
	8 Cavi	8 Kabel	61 1551 0806	sRF A4/ 8x6	5 - 6	22	28	63	90	50	130
			61 1551 0808	sRF A4/ 8x8	7 - 8	22	28	63	90	50	130
			61 1551 0809	sRF A4/ 8x9	8 - 9	22	28	63	90	50	130
			61 1551 0811	sRF A4/ 8x11	10 - 11	34	41	87	112	50	205
8 Cables	8 Câbles		61 1551 0812	sRF A4/ 8x1/2" (17)	16 - 17	46	53	111	143	50	275
			61 1551 0878	sRF A4/ 8x7/8" (28)	27 - 28	70	77	161	191	25	375
	12 Cavi	12 Kabel	61 1551 1211	sRF A4/ 12x11	10 - 11	34	41	163	188	50	305
			61 1551 1212	sRF A4/ 12x1/2" (17)	16 - 17	46	53	213	245	50	421
12 Cables	12 Câbles										

SOLUZIONI
PER L'INSTALLAZIONE

SOLUTIONS
FOR INSTALLATIONS



LÖSUNGEN
FÜR INSTALLATIONEN

SOLUTIONS
POUR L'INSTALLATION

sRF A5 - Fissacavi autobloccanti
Completi di selle calibrate

per 1/ 2/ 3/ 4/ 5/ 6/ 8/ 12 cavi coassiali sRF.
Con l'impiego di guarnizioni elastiche
GRE-GRR-GRQ permettono il fissaggio di
guide d'onda.

Aggancio ad angolare 50x50 mm

Materiali:

Parti metalliche: Acciaio inossidabile
Sella: P.A. rinforzato con fibra di vetro, resistente a U.V.
Colore: nero (grigio a richiesta)

Autobloccante (brev.)
Self-locking (pat.)
Selbstsichernd (pat.)
Auto-arrêtante (brev.)



sRF A5 - Selbstsichernde Kabelschellen
Komplett mit kalibrierten Wannen

für 1/ 2/ 3/ 4/ 5/ 6/ 8/ 12 sRF Koaxialkabel.
Können im Zusammenhang mit den elastischen
Klemmprofilen **GRE-GRR-GRQ** auch für Wellenleiter
eingesetzt werden.

Für Winkeleisen 50x50 mm

Material:

Metallteile: Edel-Stahl
Wanne: P.A. glasfaserverstärkt, U.V. - beständig.
Farbe: schwarz (grau auf Anfrage)

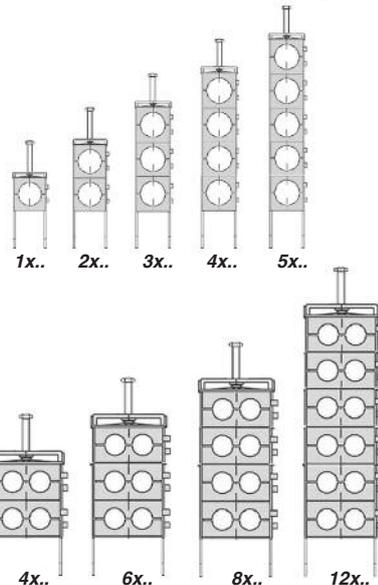
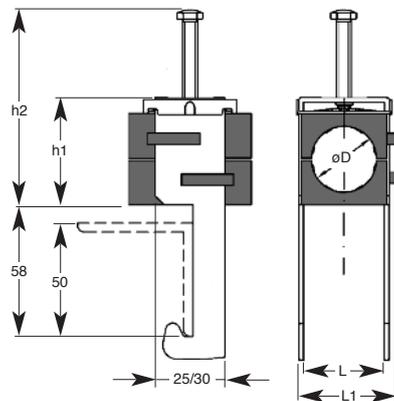
sRF A5 - Self-Locking Cable Clamps
complete with Calibrated Saddles

or 1/ 2/ 3/ 4/ 5/ 6/ 8/ 12 coaxial sRF cables.
With use of **GRE-GRR-GRQ** elastic cushions
allow fastening of waveguides.

Hooking on 50x50 mm angular

Materials:

Metal parts: Stainless steel
Saddle: Fiberglass P.A., U.V. resistant.
Colour: black (grey on request).



sRF A5 - Attaches auto-arrêtantes
avec garnitures calibrées

pour 1/ 2/ 3/ 4/ 5/ 6/ 8/ 12 câbles coaxiaux sRF.
Elles peuvent être utilisées avec les garnitures élasti-
ques **GRE-GRR-GRQ** pour la fixation de guides d'onde.

Accrochage sur cornière 50x50 mm

Matériel:

Parties métalliques: Inox
Garniture: P.A. fibre de verre, résistant aux U.V.
Couleur: noir (gris sur demande)

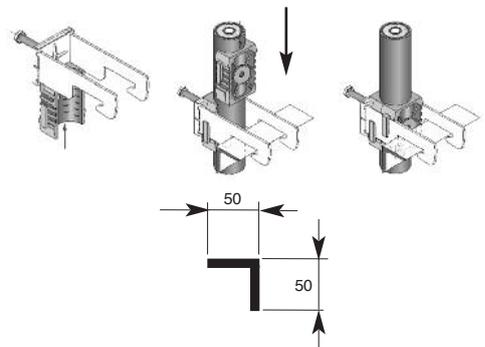


Figura Figure Abbildung Figure	Codice Code Artikel Nr. Code	Articolo Article Artikel Article	ø D	L	L1	h1	h2			g	Prezzo Price Preis Prix
	61 1550 0006	sRF A5/ 1x6	5 - 6	12	17	20	51			62	
	61 1550 0007	sRF A5/ 1x7	6 - 7	12	17	20	51			62	
	61 1550 0008	sRF A5/ 1x8	7 - 8	12	17	20	51			62	
	61 1550 0009	sRF A5/ 1x9	8 - 9	12	17	20	51			60	
	61 1550 0091	sRF A5/ 1x9 M	9 - 10	12	17	20	51			60	
	61 1550 0010	sRF A5/ 1x10	10 - 11	12	17	20	51			58	
	61 1550 0011	sRF A5/ 1x11	10 - 11	22	28	34	63			90	
	61 1550 1012	sRF A5/ 1x12	11 - 12	22	28	34	63			90	
	61 1550 0013	sRF A5/ 1x13	12 - 13	22	28	34	63			90	
	61 1550 0014	sRF A5/ 1x1/2"S (14)	13 - 14	22	28	34	63			88	
	61 1550 0038	sRF A5/ 1x3/8" (16)	15 - 16	22	28	34	63			86	
	61 1550 0012	sRF A5/ 1x1/2" (17)	16 - 17	22	28	34	63			84	
	61 1550 0058	sRF A5/ 1x5/8" (23)	21 - 23	34	41	46	74			140	
	61 1550 0027	sRF A5/ 1x7/8"S (27)	26 - 27	34	41	46	74			138	
	61 1550 0078	sRF A5/ 1x7/8" (28)	27 - 28	34	41	46	74			138	
	61 1550 1178	sRF A5/ 1x7/8"M (30)	29 - 30	34	41	46	74			136	
	61 1550 0118	sRF A5/ 1x1.1/8" (38)	36 - 38	46	53	58	92			190	
	61 1550 0114	sRF A5/ 1x1.1/4" (40)	39 - 40	46	53	58	92			188	
	61 1550 0158	sRF A5/ 1x1.5/8" (52)	50 - 52	58	65	72	105			234	
	61 1550 1214	sRF A5/ 1x2.1/4" (60)	59 - 60	70	77	83	116			243	
	61 1550 0062	sRF A5/ 1x62	60 - 62	70	77	83	116			239	
	61 1550 0074	sRF A5/ 1x3" (72)	71 - 72	80	87	94	127			335	
	61 1550 0076	sRF A5/ 1x3"M (76)	74 - 76	80	87	94	127			335	

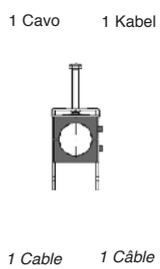


Figura Figure Abbildung Figure	Codice Code Artikel Nr. Code	Articolo Article Artikel Article	ø D	L	L1	h1	h2			g 	Prezzo Price Preis Prix
2 Cavi 	2 Kabel	61 1550 0206	sRF A5/ 2x6	5 - 6	12	17	33	66	50	70	
		61 1550 0207	sRF A5/ 2x7	6 - 7	12	17	33	66	50	70	
		61 1550 0208	sRF A5/ 2x8	7 - 8	12	17	33	66	50	70	
		61 1550 0209	sRF A5/ 2x9	8 - 9	12	17	33	66	50	70	
		61 1550 0291	sRF A5/ 2x9 M	9 - 10	12	17	33	66	50	70	
		61 1550 0210	sRF A5/ 2x10	10 - 11	12	17	33	66	50	70	
		61 1550 0211	sRF A5/ 2x11	10 - 11	22	28	63	90	50	103	
		61 1550 2012	sRF A5/ 2x12	11 - 12	22	28	63	90	50	103	
		61 1550 0213	sRF A5/ 2x13	12 - 13	22	28	63	90	50	100	
		61 1550 0214	sRF A5/ 2x1/2" S (14)	13 - 14	22	28	63	90	50	105	
		61 1550 0238	sRF A5/ 2x3/8" (16)	15 - 16	22	28	63	90	50	100	
		61 1550 0212	sRF A5/ 2x1/2" (17)	16 - 17	22	28	63	90	50	99	
		61 1550 0258	sRF A5/ 2x5/8" (23)	21 - 23	34	41	87	112	50	209	
		61 1550 0227	sRF A5/ 2x7/8" S (27)	26 - 27	34	41	87	112	50	169	
		61 1550 0278	sRF A5/ 2x7/8" (28)	27 - 28	34	41	87	112	50	169	
	61 1550 2178	sRF A5/ 2x7/8" M (30)	29 - 30	34	41	87	112	50	159		
	61 1550 2118	sRF A5/ 2x1.1/8" (38)	36 - 38	46	53	111	143	50	265		
	61 1550 2114	sRF A5/ 2x1.1/4" (40)	39 - 40	46	53	111	143	50	252		
	61 1550 2158	sRF A5/ 2x1.5/8" (52)	50 - 52	58	65	137	169	25	361		
2 Cables 	2 Câbles	61 1550 2214	sRF A5/ 2x2.1/4" (60)	59 - 60	70	77	161	191	25	431	
		61 1550 0262	sRF A5/ 2x2.2	60 - 62	70	77	161	191	25	412	
3 Cavi 	3 Kabel	61 1550 0306	sRF A5/ 3x6	5 - 6	12	17	49	81	50	75	
		61 1550 0307	sRF A5/ 3x7	6 - 7	12	17	49	81	50	75	
		61 1550 0308	sRF A5/ 3x8	7 - 8	12	17	49	81	50	75	
		61 1550 0309	sRF A5/ 3x9	8 - 9	12	17	49	81	50	75	
		61 1550 0391	sRF A5/ 3x9 M	9 - 10	12	17	49	81	50	75	
		61 1550 0310	sRF A5/ 3x10	10 - 11	12	17	49	81	50	75	
		61 1550 0311	sRF A5/ 3x11	10 - 11	22	28	91	117	50	137	
		61 1550 3012	sRF A5/ 3x12	11 - 12	22	28	91	117	50	137	
		61 1550 0313	sRF A5/ 3x13	12 - 13	22	28	91	117	50	130	
		61 1550 0314	sRF A5/ 3x1/2" S (14)	13 - 14	22	28	91	117	50	140	
		61 1550 0338	sRF A5/ 3x3/8" (16)	15 - 16	22	28	91	117	50	131	
		61 1550 0312	sRF A5/ 3x1/2" (17)	16 - 17	22	28	91	117	50	130	
		61 1550 0358	sRF A5/ 3x5/8" (23)	21 - 23	34	41	128	150	50	276	
		61 1550 0327	sRF A5/ 3x7/8" S (27)	26 - 27	34	41	128	150	50	231	
		61 1550 0378	sRF A5/ 3x7/8" (28)	27 - 28	34	41	128	150	50	231	
	61 1550 3178	sRF A5/ 3x7/8" M (30)	29 - 30	34	41	128	150	50	219		
	61 1550 3118	sRF A5/ 3x1.1/8" (38)	36 - 38	46	53	165	194	50	363		
	61 1550 3114	sRF A5/ 3x1.1/4" (40)	39 - 40	46	53	165	194	50	345		
	61 1550 3158	sRF A5/ 3x1.5/8" (52)	50 - 52	58	65	202	233	25	487		
4 Cavi 	4 Kabel	61 1550 1411	sRF A5/ 4x11	10 - 11	22	28	118	144	25	173	
		61 1550 1412	sRF A5/ 4x1/2" (17)	16 - 17	22	28	118	144	25	166	
4 Cables 	4 Câbles	61 1550 1478	sRF A5/ 4x7/8" (28)	27 - 28	34	41	166	188	25	293	
5 Cavi 	5 Kabel	61 1550 0511	sRF A5/ 5x11	10 - 11	22	28	145	171	50	209	
		61 1550 0512	sRF A5/ 5x1/2" (17)	16 - 17	22	28	145	171	50	202	
	5 Cables 	5 Câbles	61 1550 0578	sRF A5/ 5x7/8" (28)	27 - 28	34	41	204	226	50	355
4 Cavi 	4 Kabel	61 1550 0406	sRF A5/ 4x6	5 - 6	22	28	34	64	50	85	
		61 1550 0408	sRF A5/ 4x8	7 - 8	22	28	34	64	50	85	
		61 1550 0409	sRF A5/ 4x9	8 - 9	22	28	34	64	50	85	
		61 1550 0411	sRF A5/ 4x11	10 - 11	34	41	46	76	50	114	
4 Cables 	4 Câbles	61 1550 0412	sRF A5/ 4x1/2" (17)	16 - 17	46	53	58	93	50	184	
		61 1550 0478	sRF A5/ 4x7/8" (28)	27 - 28	70	77	83	117	25	286	
6 Cavi 	6 Kabel	61 1550 0611	sRF A5/ 6x11	10 - 11	34	41	67	92	50	160	
		61 1550 0612	sRF A5/ 6x1/2" (17)	16 - 17	46	53	85	117	50	230	
	6 Cables 	6 Câbles	61 1550 0678	sRF A5/ 6x7/8" (28)	27 - 28	70	77	123	153	25	335
8 Cavi 	8 Kabel	61 1550 0806	sRF A5/ 8x6	5 - 6	22	28	63	90	50	130	
		61 1550 0808	sRF A5/ 8x8	7 - 8	22	28	63	90	50	130	
		61 1550 0809	sRF A5/ 8x9	8 - 9	22	28	63	90	50	130	
		61 1550 0811	sRF A5/ 8x11	10 - 11	34	41	87	112	50	205	
		61 1550 0812	sRF A5/ 8x1/2" (17)	16 - 17	46	53	111	143	50	275	
8 Cables 	8 Câbles	61 1550 0878	sRF A5/ 8x7/8" (28)	27 - 28	70	77	161	191	25	375	
12 Cavi 	12 Kabel	61 1550 1211	sRF A5/ 12x11	10 - 11	34	41	163	188	50	305	
	12 Cables 	12 Câbles	61 1550 1212	sRF A5/ 12x1/2" (17)	16 - 17	46	53	213	245	50	421

sRF B - Fissacavi autobloccanti
Completì di selle calibrate

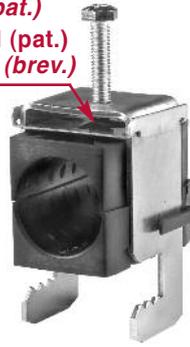
per 1/ 2/ 3/ 4/ 5/ 6/ 8/ 12 cavi coassiali sRF.
Con l'impiego di guarnizioni elastiche
GRE-GRR-GRQ permettono il fissaggio di
guide d'onda.

Aggancio su piatto e tondo 3-12 mm

Materiali:

Parti metalliche: Acciaio inossidabile
Sella: P.A. rinforzato con fibra di vetro, resistente a U.V.
Colore: nero (grigio a richiesta)

Autobloccante (brev.)
Self-locking (pat.)
Selbstsichernd (pat.)
Auto-arrêtante (brev.)



sRF B - Selbstsichernde Kabelschellen
Komplett mit kalibrierten Wannen

für 1/ 2/ 3/ 4/ 5/ 6/ 8/ 12 sRF Koaxialkabel.
Können im Zusammenhang mit den elastischen
Klemmprofilen **GRE-GRR-GRQ** auch für Wellenleiter
eingesetzt werden.

Für Flach- und Rundeisen 3-12 mm

Material:

Metallteile: Edel-Stahl
Wanne: P.A. glasfaserverstärkt, U.V. - beständig.
Farbe: schwarz (grau auf Anfrage)

sRF B - Self-Locking Cable Clamps
complete with Calibrated Saddles

or 1/ 2/ 3/ 4/ 5/ 6/ 8/ 12 coaxial sRF cables.
With use of **GRE-GRR-GRQ** elastic cushions
allow fastening of waveguides.

Hooking on flat and round 3-12 mm

Materials:

Metal parts: Stainless steel
Saddle: Fiberglass P.A., U.V. resistant.
Colour: black (grey on request).

sRF B - Attaches auto-arrêtantes
avec garnitures calibrées

pour 1/ 2/ 3/ 4/ 5/ 6/ 8/ 12 câbles coaxiaux sRF.
Elles peuvent être utilisées avec les garnitures élasti-
ques **GRE-GRR-GRQ** pour la fixation de guides d'onde.

Accrochage sur plat et rond 3-12 mm

Matériel:

Parties métalliques: Inox
Garniture: P.A. fibre de verre, résistant aux U.V.
Couleur: noir (gris sur demande)

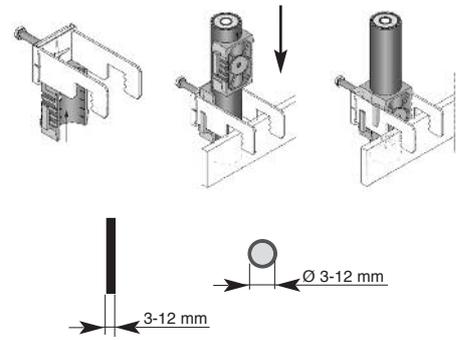
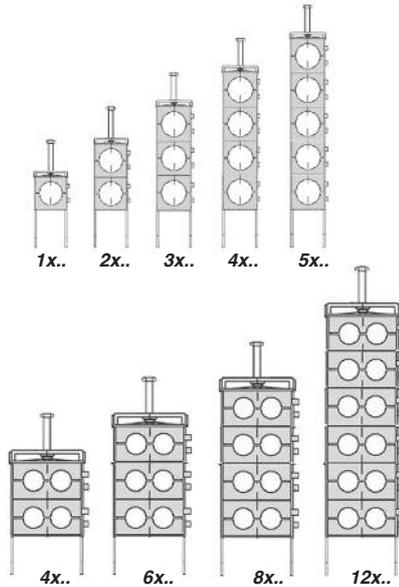
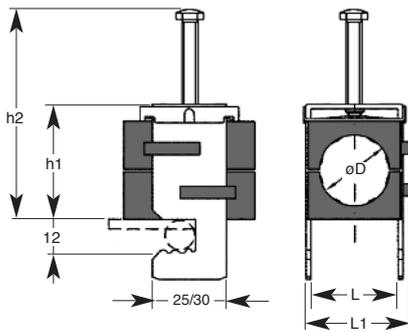


Figura Figure Abbildung Figure	Codice Code Artikel Nr. Code	Articolo Article Artikel Article	ø D	L	L1	h1	h2			g	Prezzo Price Preis Prix
	61 1553 0006	sRF B/ 1x6	5 - 6	12	17	20	51			48	
	61 1553 0007	sRF B/ 1x7	6 - 7	12	17	20	51			48	
	61 1553 0008	sRF B/ 1x8	7 - 8	12	17	20	51			48	
	61 1553 0009	sRF B/ 1x9	8 - 9	12	17	20	51			48	
	61 1553 0091	sRF B/ 1x9 M	9 - 10	12	17	20	51			48	
	61 1553 0010	sRF B/ 1x10	10 - 11	12	17	20	51			48	
1 Cavo 1 Kabel	61 1553 0011	sRF B/ 1x11	10 - 11	22	28	34	63			80	
	61 1553 1012	sRF B/ 1x12	11 - 12	22	28	34	63			80	
	61 1553 0013	sRF B/ 1x13	12 - 13	22	28	34	63			80	
	61 1553 0014	sRF B/ 1x1/2" S (14)	13 - 14	22	28	34	63			80	
	61 1553 0038	sRF B/ 1x3/8" (16)	15 - 16	22	28	34	63			78	
	61 1553 0012	sRF B/ 1x1/2" (17)	16 - 17	22	28	34	63			74	
	61 1553 0058	sRF B/ 1x5/8" (23)	21 - 23	34	41	46	74			126	
1 Cable 1 Câble	61 1553 0027	sRF B/ 1x7/8" S (27)	26 - 27	34	41	46	74			124	
	61 1553 0078	sRF B/ 1x7/8" (28)	27 - 28	34	41	46	74			124	
	61 1553 1178	sRF B/ 1x7/8" M (30)	29 - 30	34	41	46	74			122	
	61 1553 0118	sRF B/ 1x1.1/8" (38)	36 - 38	46	53	58	92			174	
	61 1553 0114	sRF B/ 1x1.1/4" (40)	39 - 40	46	53	58	92			174	
	61 1553 0158	sRF B/ 1x1.5/8" (52)	50 - 52	58	65	72	105			216	
	61 1553 1214	sRF B/ 1x2.1/4" (60)	59 - 60	70	77	83	116			256	
	61 1553 0062	sRF B/ 1x62	60 - 62	70	77	83	116			246	
	61 1553 0074	sRF B/ 1x3" (72)	71 - 72	80	87	94	127			330	
	61 1553 0076	sRF B/ 1x3" M (76)	74 - 76	80	87	94	127			330	

SOLUZIONI
PER L'INSTALLAZIONE

SOLUTIONS
FOR INSTALLATIONS



LÖSUNGEN
FÜR INSTALLATIONEN

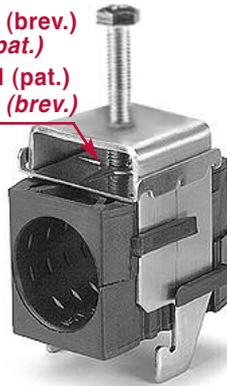
SOLUTIONS
POUR L'INSTALLATION

Figura Figure Abbildung Figure	Codice Code Artikel Nr. Code	Articolo Article Artikel Article	ø D	L	L1	h1	h2			g 	Prezzo Price Preis Prix
2 Cavi 	2 Kabel	61 1553 0206	sRF B/ 2x6	5 - 6	12	17	33	66	50	70	
		61 1553 0207	sRF B/ 2x7	6 - 7	12	17	33	66	50	70	
		61 1553 0208	sRF B/ 2x8	7 - 8	12	17	33	66	50	70	
		61 1553 0209	sRF B/ 2x9	8 - 9	12	17	33	66	50	70	
		61 1553 0291	sRF B/ 2x9 M	9 - 10	12	17	33	66	50	70	
		61 1553 0210	sRF B/ 2x10	10 - 11	12	17	33	66	50	70	
		61 1553 0211	sRF B/ 2x11	10 - 11	22	28	63	90	50	103	
		61 1553 2012	sRF B/ 2x12	11 - 12	22	28	63	90	50	103	
		61 1553 0213	sRF B/ 2x13	12 - 13	22	28	63	90	50	100	
		61 1553 0214	sRF B/ 2x1/2" S (14)	13 - 14	22	28	63	90	50	105	
		61 1553 0238	sRF B/ 2x3/8" (16)	15 - 16	22	28	63	90	50	100	
		61 1553 0212	sRF B/ 2x1/2" (17)	16 - 17	22	28	63	90	50	99	
		61 1553 0258	sRF B/ 2x5/8" (23)	21 - 23	34	41	87	112	50	209	
		61 1553 0227	sRF B/ 2x7/8" S (27)	26 - 27	34	41	87	112	50	169	
		61 1553 0278	sRF B/ 2x7/8" (28)	27 - 28	34	41	87	112	50	169	
	61 1553 2178	sRF B/ 2x7/8" M (30)	29 - 30	34	41	87	112	50	159		
	61 1553 2118	sRF B/ 2x1.1/8" (38)	36 - 38	46	53	111	143	50	265		
	61 1553 2114	sRF B/ 2x1.1/4" (40)	39 - 40	46	53	111	143	50	252		
	61 1553 2158	sRF B/ 2x1.5/8" (52)	50 - 52	58	65	137	169	25	361		
2 Cables	2 Câbles	61 1553 2214	sRF B/ 2x2.1/4" (60)	59 - 60	70	77	161	191	25	431	
		61 1553 0262	sRF B/ 2x62	60 - 62	70	77	161	191	25	412	
3 Cavi 	3 Kabel	61 1553 0306	sRF B/ 3x6	5 - 6	12	17	49	81	50	75	
		61 1553 0307	sRF B/ 3x7	6 - 7	12	17	49	81	50	75	
		61 1553 0308	sRF B/ 3x8	7 - 8	12	17	49	81	50	75	
		61 1553 0309	sRF B/ 3x9	8 - 9	12	17	49	81	50	75	
		61 1553 0391	sRF B/ 3x9 M	9 - 10	12	17	49	81	50	75	
		61 1553 0310	sRF B/ 3x10	10 - 11	12	17	49	81	50	75	
		61 1553 0311	sRF B/ 3x11	10 - 11	22	28	91	117	50	137	
		61 1553 3012	sRF B/ 3x12	11 - 12	22	28	91	117	50	137	
		61 1553 0313	sRF B/ 3x13	12 - 13	22	28	91	117	50	130	
		61 1553 0314	sRF B/ 3x1/2" S (14)	13 - 14	22	28	91	117	50	140	
		61 1553 0338	sRF B/ 3x3/8" (16)	15 - 16	22	28	91	117	50	131	
		61 1553 0312	sRF B/ 3x1/2" (17)	16 - 17	22	28	91	117	50	130	
		61 1553 0358	sRF B/ 3x5/8" (23)	21 - 23	34	41	128	150	50	276	
		61 1553 0327	sRF B/ 3x7/8" S (27)	26 - 27	34	41	128	150	50	231	
		61 1553 0378	sRF B/ 3x7/8" (28)	27 - 28	34	41	128	150	50	231	
	61 1553 3178	sRF B/ 3x7/8" M (30)	29 - 30	34	41	128	150	50	219		
	61 1553 3118	sRF B/ 3x1.1/8" (38)	36 - 38	46	53	165	194	50	363		
	61 1553 3114	sRF B/ 3x1.1/4" (40)	39 - 40	46	53	165	194	50	345		
	61 1553 3158	sRF B/ 3x1.5/8" (52)	50 - 52	58	65	202	233	25	487		
3 Cables	3 Câbles										
4 Cavi 	4 Kabel	61 1553 1411	sRF B/ 4x11	10 - 11	22	28	118	144	25	173	
		61 1553 1412	sRF B/ 4x1/2" (17)	16 - 17	22	28	118	144	25	166	
4 Cables	4 Câbles	61 1553 1478	sRF B/ 4x7/8" (28)	27 - 28	34	41	166	188	25	293	
5 Cavi 	5 Kabel	61 1553 0511	sRF B/ 5x11	10 - 11	22	28	145	171	50	209	
		61 1553 0512	sRF B/ 5x1/2" (17)	16 - 17	22	28	145	171	50	202	
5 Cables	5 Câbles	61 1553 0578	sRF B/ 5x7/8" (28)	27 - 28	34	41	204	226	50	355	
4 Cavi 	4 Kabel	61 1553 0406	sRF B/ 4x6	5 - 6	22	28	34	64	50	85	
		61 1553 0408	sRF B/ 4x8	7 - 8	22	28	34	64	50	85	
		61 1553 0409	sRF B/ 4x9	8 - 9	22	28	34	64	50	85	
		61 1553 0411	sRF B/ 4x11	10 - 11	34	41	46	76	50	114	
4 Cables	4 Câbles	61 1553 0412	sRF B/ 4x1/2" (17)	16 - 17	46	53	58	93	50	184	
		61 1553 0478	sRF B/ 4x7/8" (28)	27 - 28	70	77	83	117	25	286	
6 Cavi 	6 Kabel	61 1553 0611	sRF B/ 6x11	10 - 11	34	41	67	92	50	160	
		61 1553 0612	sRF B/ 6x1/2" (17)	16 - 17	46	53	85	117	50	230	
	6 Cables	6 Câbles	61 1553 0678	sRF B/ 6x7/8" (28)	27 - 28	70	77	123	153	25	335
8 Cavi 	8 Kabel	61 1553 0806	sRF B/ 8x6	5 - 6	22	28	63	90	50	130	
		61 1553 0808	sRF B/ 8x8	7 - 8	22	28	63	90	50	130	
		61 1553 0809	sRF B/ 8x9	8 - 9	22	28	63	90	50	130	
		61 1553 0811	sRF B/ 8x11	10 - 11	34	41	87	112	50	205	
	8 Cables	8 Câbles	61 1553 0812	sRF B/ 8x1/2" (17)	16 - 17	46	53	111	143	50	275
		61 1553 0878	sRF B/ 8x7/8" (28)	27 - 28	70	77	161	191	25	375	
12 Cavi 	12 Kabel	61 1553 1211	sRF B/ 12x11	10 - 11	34	41	163	188	50	305	
	12 Cables	12 Câbles	61 1553 1212	sRF B/ 12x1/2" (17)	16 - 17	46	53	213	245	50	421

sRF C - Fissacavi autobloccanti
Completi di selle calibrate

per 1/ 2/ 3/ 4/ 5/ 6/ 8/ 12 cavi coassiali sRF.
Con l'impiego di guarnizioni elastiche
GRE-GRR-GRQ permettono il fissaggio di
guide d'onda.

Autobloccante (brev.)
Self-locking (pat.)
Selbstsichernd (pat.)
Auto-arrêtante (brev.)



Aggancio su profilo PCI 40x22 mm

Materiali:

Parti metalliche: Acciaio inossidabile
Sella: P.A. rinforzato con fibra di vetro, resistente a U.V.
Colore: nero (grigio a richiesta)

sRF C - Selbstsichernde Kabelschellen
Komplett mit kalibrierten Wannen

für 1/ 2/ 3/ 4/ 5/ 6/ 8/ 12 sRF Koaxialkabel.
Können im Zusammenhang mit den elastischen
Klemmprofilen **GRE-GRR-GRQ** auch für Wellenleiter
eingesetzt werden.

Für C-Profilsschienen 40x22 mm

Material:

Metallteile: Edel-Stahl
Wanne: P.A. glasfaserverstärkt, U.V. - beständig.
Farbe: schwarz (grau auf Anfrage)

sRF C - Self-Locking Cable Clamps
complete with Calibrated Saddles

or 1/ 2/ 3/ 4/ 5/ 6/ 8/ 12 coaxial sRF cables.
With use of **GRE-GRR-GRQ** elastic cushions
allow fastening of waveguides.

Hooking on section 40x22 mm

Materials:

Metal parts: Stainless steel
Saddle: Fiberglass P.A., U.V. resistant.
Colour: black (grey on request).

sRF C - Attaches auto-arrêtantes
avec garnitures calibrées

pour 1/ 2/ 3/ 4/ 5/ 6/ 8/ 12 câbles coaxiaux sRF.
Elles peuvent être utilisées avec les garnitures élasti-
ques **GRE-GRR-GRQ** pour la fixation de guides d'onde.

Accrochage sur profile 40x22 mm

Matériel:

Parties métalliques: Inox
Garniture: P.A. fibre de verre, résistant aux U.V.
Couleur: noir (gris sur demande)

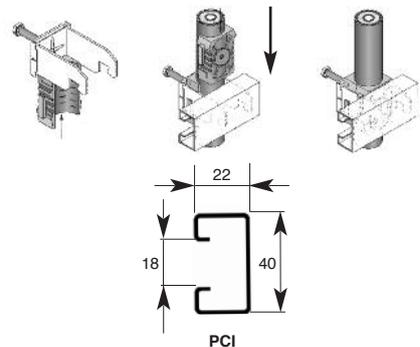
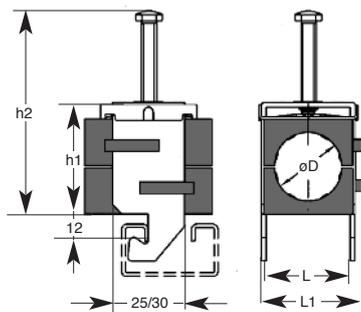
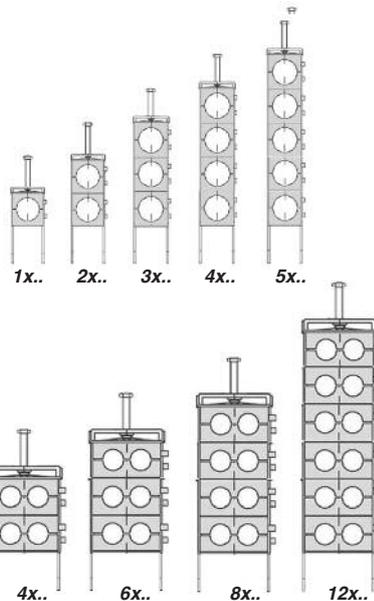


Figura Figure Abbildung Figure	Codice Code Artikel Nr. Code	Articolo Article Artikel Article	ø D	L	L1	h1	h2			g	Prezzo Price Preis Prix
	61 1554 0006	sRF C/ 1x6	5 - 6	12	17	20	51			44	
	61 1554 0007	sRF C/ 1x7	6 - 7	12	17	20	51			44	
	61 1554 0008	sRF C/ 1x8	7 - 8	12	17	20	51			44	
	61 1554 0009	sRF C/ 1x9	8 - 9	12	17	20	51			44	
	61 1554 0091	sRF C/ 1x9 M	9 - 10	12	17	20	51			44	
	61 1554 0010	sRF C/ 1x10	10 - 11	12	17	20	51			44	
1 Cavo 1 Kabel	61 1554 0011	sRF C/ 1x11	10 - 11	22	28	34	63			76	
	61 1554 1012	sRF C/ 1x12	11 - 12	22	28	34	63			76	
	61 1554 0013	sRF C/ 1x13	12 - 13	22	28	34	63			76	
	61 1554 0014	sRF C/ 1x1.2" S (14)	13 - 14	22	28	34	63			76	
	61 1554 0038	sRF C/ 1x3/8" (16)	15 - 16	22	28	34	63			74	
	61 1554 0012	sRF C/ 1x1.2" (17)	16 - 17	22	28	34	63			70	
	61 1554 0058	sRF C/ 1x5/8" (23)	21 - 23	34	41	46	74			120	
1 Cable 1 Câble	61 1554 0027	sRF C/ 1x7/8" S (27)	26 - 27	34	41	46	74			118	
	61 1554 0078	sRF C/ 1x7/8" (28)	27 - 28	34	41	46	74			118	
	61 1554 1178	sRF C/ 1x7/8" M (30)	29 - 30	34	41	46	74			116	
	61 1554 0118	sRF C/ 1x1.1/8" (38)	36 - 38	46	53	58	92			168	
	61 1554 0114	sRF C/ 1x1.1/4" (40)	39 - 40	46	53	58	92			168	
	61 1554 0158	sRF C/ 1x1.5/8" (52)	50 - 52	58	65	72	105			212	
	61 1554 1214	sRF C/ 1x2.1/4" (60)	59 - 60	70	77	83	116			250	
	61 1554 0062	sRF C/ 1x62	60 - 62	70	77	83	116			240	
	61 1554 0074	sRF C/ 1x3" (72)	71 - 72	80	87	94	127			330	
	61 1554 0076	sRF C/ 1x3" M (76)	74 - 76	80	87	94	127			330	

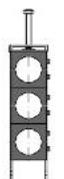
SOLUZIONI
PER L'INSTALLAZIONE

SOLUTIONS
FOR INSTALLATIONS



LÖSUNGEN
FÜR INSTALLATIONEN

SOLUTIONS
POUR L'INSTALLATION

Figura Figure Abbildung Figure	Codice Code Artikel Nr. Code	Articolo Article Artikel Article	ø D	L	L1	h1	h2			g 	Prezzo Price Preis Prix
	2 Cavi Kabel	61 1554 0206	sRF C/ 2x6	5 - 6	12	17	33	66	50	70	
		61 1554 0207	sRF C/ 2x7	6 - 7	12	17	33	66	50	70	
		61 1554 0208	sRF C/ 2x8	7 - 8	12	17	33	66	50	70	
		61 1554 0209	sRF C/ 2x9	8 - 9	12	17	33	66	50	70	
		61 1554 0291	sRF C/ 2x9 M	9 - 10	12	17	33	66	50	70	
		61 1554 0210	sRF C/ 2x10	10 - 11	12	17	33	66	50	70	
		61 1554 0211	sRF C/ 2x11	10 - 11	22	28	63	90	50	103	
		61 1554 2012	sRF C/ 2x12	11 - 12	22	28	63	90	50	103	
		61 1554 0213	sRF C/ 2x13	12 - 13	22	28	63	90	50	100	
		61 1554 0214	sRF C/ 2x1/2" S (14)	13 - 14	22	28	63	90	50	105	
		61 1554 0238	sRF C/ 2x3/8" (16)	15 - 16	22	28	63	90	50	100	
		61 1554 0212	sRF C/ 2x1/2" (17)	16 - 17	22	28	63	90	50	99	
		61 1554 0258	sRF C/ 2x5/8" (23)	21 - 23	34	41	87	112	50	209	
		61 1554 0227	sRF C/ 2x7/8" S (27)	26 - 27	34	41	87	112	50	169	
		61 1554 0278	sRF C/ 2x7/8" (28)	27 - 28	34	41	87	112	50	169	
	61 1554 2178	sRF C/ 2x7/8" M (30)	29 - 30	34	41	87	112	50	159		
	61 1554 2118	sRF C/ 2x1.1/8" (38)	36 - 38	46	53	111	143	50	265		
	61 1554 2114	sRF C/ 2x1.1/4" (40)	39 - 40	46	53	111	143	50	252		
	61 1554 2158	sRF C/ 2x1.5/8" (52)	50 - 52	58	65	137	169	25	361		
2 Cables Câbles	61 1554 2214	sRF C/ 2x2.1/4" (60)	59 - 60	70	77	161	191	25	431		
	61 1554 0262	sRF C/ 2x62	60 - 62	70	77	161	191	25	412		
	3 Cavi Kabel	61 1554 0306	sRF C/ 3x6	5 - 6	12	17	49	81	50	75	
		61 1554 0307	sRF C/ 3x7	6 - 7	12	17	49	81	50	75	
		61 1554 0308	sRF C/ 3x8	7 - 8	12	17	49	81	50	75	
		61 1554 0309	sRF C/ 3x9	8 - 9	12	17	49	81	50	75	
		61 1554 0391	sRF C/ 3x9 M	9 - 10	12	17	49	81	50	75	
		61 1554 0310	sRF C/ 3x10	10 - 11	12	17	49	81	50	75	
		61 1554 0311	sRF C/ 3x11	10 - 11	22	28	91	117	50	137	
		61 1554 3012	sRF C/ 3x12	11 - 12	22	28	91	117	50	137	
		61 1554 0313	sRF C/ 3x13	12 - 13	22	28	91	117	50	130	
		61 1554 0314	sRF C/ 3x1/2" S (14)	13 - 14	22	28	91	117	50	140	
		61 1554 0338	sRF C/ 3x3/8" (16)	15 - 16	22	28	91	117	50	131	
		61 1554 0312	sRF C/ 3x1/2" (17)	16 - 17	22	28	91	117	50	130	
		61 1554 0358	sRF C/ 3x5/8" (23)	21 - 23	34	41	128	150	50	276	
		61 1554 0327	sRF C/ 3x7/8" S (27)	26 - 27	34	41	128	150	50	231	
		61 1554 0378	sRF C/ 3x7/8" (28)	27 - 28	34	41	128	150	50	231	
	61 1554 3178	sRF C/ 3x7/8" M (30)	29 - 30	34	41	128	150	50	219		
	61 1554 3118	sRF C/ 3x1.1/8" (38)	36 - 38	46	53	165	194	50	363		
	61 1554 3114	sRF C/ 3x1.1/4" (40)	39 - 40	46	53	165	194	50	345		
3 Cables Câbles	61 1554 3158	sRF C/ 3x1.5/8" (52)	50 - 52	58	65	202	233	25	487		
	4 Cavi Kabel	61 1554 1411	sRF C/ 4x11	10 - 11	22	28	118	144	25	173	
		61 1554 1412	sRF C/ 4x1/2" (17)	16 - 17	22	28	118	144	25	166	
4 Cables Câbles	61 1554 1478	sRF C/ 4x7/8" (28)	27 - 28	34	41	166	188	25	293		
	5 Cavi Kabel	61 1554 0511	sRF C/ 5x11	10 - 11	22	28	145	171	50	209	
		61 1554 0512	sRF C/ 5x1/2" (17)	16 - 17	22	28	145	171	50	202	
5 Cables Câbles	61 1554 0578	sRF C/ 5x7/8" (28)	27 - 28	34	41	204	226	50	355		
	4 Cavi Kabel	61 1554 0406	sRF C/ 4x6	5 - 6	22	28	34	64	50	85	
		61 1554 0408	sRF C/ 4x8	7 - 8	22	28	34	64	50	85	
		61 1554 0409	sRF C/ 4x9	8 - 9	22	28	34	64	50	85	
		61 1554 0411	sRF C/ 4x11	10 - 11	34	41	46	76	50	114	
4 Cables Câbles	61 1554 0412	sRF C/ 4x1/2" (17)	16 - 17	46	53	58	93	50	184		
	61 1554 0478	sRF C/ 4x7/8" (28)	27 - 28	70	77	83	117	25	286		
	6 Cavi Kabel	61 1554 0611	sRF C/ 6x11	10 - 11	34	41	67	92	50	160	
		61 1554 0612	sRF C/ 6x1/2" (17)	16 - 17	46	53	85	117	50	230	
	6 Cables Câbles	61 1554 0678	sRF C/ 6x7/8" (28)	27 - 28	70	77	123	153	25	335	
	8 Cavi Kabel	61 1554 0806	sRF C/ 8x6	5 - 6	22	28	63	90	50	130	
		61 1554 0808	sRF C/ 8x8	7 - 8	22	28	63	90	50	130	
		61 1554 0809	sRF C/ 8x9	8 - 9	22	28	63	90	50	130	
		61 1554 0811	sRF C/ 8x11	10 - 11	34	41	87	112	50	205	
	8 Cables Câbles	61 1554 0812	sRF C/ 8x1/2" (17)	16 - 17	46	53	111	143	50	275	
	61 1554 0878	sRF C/ 8x7/8" (28)	27 - 28	70	77	161	191	25	375		
	12 Cavi Kabel	61 1554 1211	sRF C/ 12x11	10 - 11	34	41	163	188	50	305	
	12 Cables Câbles	61 1554 1212	sRF C/ 12x1/2" (17)	16 - 17	46	53	213	245	50	421	

SOLUZIONI
PER L'INSTALLAZIONE

SOLUTIONS
FOR INSTALLATIONS



LÖSUNGEN
FÜR INSTALLATIONEN

SOLUTIONS
POUR L'INSTALLATION

sRF D - Fissacavi autobloccanti
Completi di selle calibrate

per 1/ 2/ 3/ 4/ 5/ 6/ 8/ 12 cavi coassiali sRF.
Con l'impiego di guarnizioni elastiche
GRE-GRR-GRQ permettono il fissaggio di
guide d'onda.

Aggancio su profilo PSI 30x12 mm

Materiali:

Parti metalliche: Acciaio inossidabile
Sella: P.A. rinforzato con fibra di vetro, resistente a U.V.
Colore: nero (grigio a richiesta)

Autobloccante (brev.)
Self-locking (pat.)
Selbstsichernd (pat.)
Auto-arrê tante (brev.)



sRF D - Selbstsichernde Kabelschellen
Komplett mit kalibrierten Wannen

für 1/ 2/ 3/ 4/ 5/ 6/ 8/ 12 sRF Koaxialkabel.
Können im Zusammenhang mit den elastischen
Klemmprofilen **GRE-GRR-GRQ** auch für Wellenleiter
eingesetzt werden.

Für C-Profilschienen PSI 30x12 mm

Material:

Metallteile: Edel-Stahl
Wanne: P.A. glasfaserverstärkt, U.V. - beständig.
Farbe: schwarz (grau auf Anfrage)

sRF D - Self-Locking Cable Clamps
complete with Calibrated Saddles

or 1/ 2/ 3/ 4/ 5/ 6/ 8/ 12 coaxial sRF cables.
With use of **GRE-GRR-GRQ** elastic cushions
allow fastening of waveguides.

Hooking on section PSI 30x12 mm

Materials:

Metal parts: Stainless steel
Saddle: Fiberglass P.A., U.V. resistant.
Colour: black (grey on request).

sRF D - Attaches auto-arrê tantes
avec garnitures calibrées

pour 1/ 2/ 3/ 4/ 5/ 6/ 8/ 12 câbles coaxiaux sRF.
Elles peuvent être utilisées avec les garnitures élasti-
ques **GRE-GRR-GRQ** pour la fixation de guides d'onde.

Accrochage sur profile PSI 30x12 mm

Matériel:

Parties métalliques: Inox
Garniture: P.A. fibre de verre, résistant aux U.V.
Couleur: noir (gris sur demande)

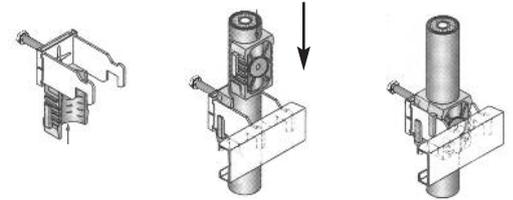
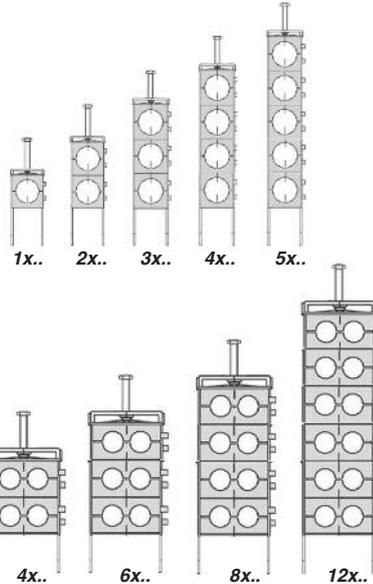
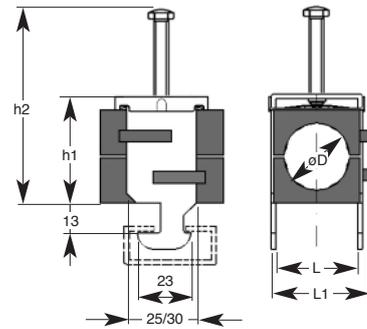


Figura Figure Abbildung Figure	Codice Code Artikel Nr. Code	Articolo Article Artikel Article	ø D	L	L1	h1	h2			9 	Prezzo Price Preis Prix
1 Cavo 1 Kabel	61 1557 0006	sRF D/ 1x6	5 - 6	12	17	20	51	50		44	
	61 1557 0007	sRF D/ 1x7	6 - 7	12	17	20	51	50		44	
	61 1557 0008	sRF D/ 1x8	7 - 8	12	17	20	51	50		44	
	61 1557 0009	sRF D/ 1x9	8 - 9	12	17	20	51	50		44	
	61 1557 0091	sRF D/ 1x9 M	9 - 10	12	17	20	51	50		44	
	61 1557 0010	sRF D/ 1x10	10 - 11	12	17	20	51	50		44	
	61 1557 0011	sRF D/ 1x11	10 - 11	22	28	34	63	50		76	
	61 1557 1012	sRF D/ 1x12	11 - 12	22	28	34	63	50		76	
	61 1557 0013	sRF D/ 1x13	12 - 13	22	28	34	63	50		76	
	61 1557 0014	sRF D/ 1x1.2"S (14)	13 - 14	22	28	34	63	50		76	
1 Cable 1 Câble	61 1557 0038	sRF D/ 1x3/8" (16)	15 - 16	22	28	34	63	50		74	
	61 1557 0012	sRF D/ 1x1/2" (17)	16 - 17	22	28	34	63	50		70	
	61 1557 0058	sRF D/ 1x5/8" (23)	21 - 23	34	41	46	74	50		120	
	61 1557 0027	sRF D/ 1x7/8"S (27)	26 - 27	34	41	46	74	50		118	
	61 1557 0078	sRF D/ 1x7/8" (28)	27 - 28	34	41	46	74	50		118	
	61 1557 1178	sRF D/ 1x7/8"M (30)	29 - 30	34	41	46	74	50		116	
	61 1557 0118	sRF D/ 1x1.1/8" (38)	36 - 38	46	53	58	92	50		168	
	61 1557 0114	sRF D/ 1x1.1/4" (40)	39 - 40	46	53	58	92	50		168	
	61 1557 0158	sRF D/ 1x1.5/8" (52)	50 - 52	58	65	72	105	25		212	
	61 1557 1214	sRF D/ 1x2.1/4" (60)	59 - 60	70	77	83	116	25		250	
61 1557 0062	sRF D/ 1x62	60 - 62	70	77	83	116	25		240		
61 1557 0074	sRF D/ 1x3" (72)	71 - 72	80	87	94	127	25		330		
61 1557 0076	sRF D/ 1x3"M (76)	74 - 76	80	87	94	127	25		330		

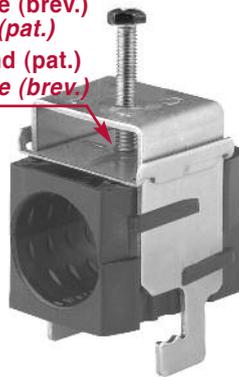
Figura Figure Abbildung Figure	Codice Code Artikel Nr. Code	Articolo Article Artikel Article	ø D	L	L1	h1	h2			g 	Prezzo Price Preis Prix
2 Cavi 	61 1557 0206	sRF D/ 2x6	5 - 6	12	17	33	66	50		70	
	61 1557 0207	sRF D/ 2x7	6 - 7	12	17	33	66	50		70	
	61 1557 0208	sRF D/ 2x8	7 - 8	12	17	33	66	50		70	
	61 1557 0209	sRF D/ 2x9	8 - 9	12	17	33	66	50		70	
	61 1557 0291	sRF D/ 2x9 M	9 - 10	12	17	33	66	50		70	
	61 1557 0210	sRF D/ 2x10	10 - 11	12	17	33	66	50		70	
	61 1557 0211	sRF D/ 2x11	10 - 11	22	28	63	90	50		103	
	61 1557 2012	sRF D/ 2x12	11 - 12	22	28	63	90	50		103	
	61 1557 0213	sRF D/ 2x13	12 - 13	22	28	63	90	50		100	
	61 1557 0214	sRF D/ 2x1/2" S (14)	13 - 14	22	28	63	90	50		105	
	61 1557 0238	sRF D/ 2x3/8" (16)	15 - 16	22	28	63	90	50		100	
	61 1557 0212	sRF D/ 2x1/2" (17)	16 - 17	22	28	63	90	50		99	
	61 1557 0258	sRF D/ 2x5/8" (23)	21 - 23	34	41	87	112	50		209	
	61 1557 0227	sRF D/ 2x7/8" S (27)	26 - 27	34	41	87	112	50		169	
	61 1557 0278	sRF D/ 2x7/8" (28)	27 - 28	34	41	87	112	50		169	
61 1557 2178	sRF D/ 2x7/8" M (30)	29 - 30	34	41	87	112	50		159		
61 1557 2118	sRF D/ 2x1.1/8" (38)	36 - 38	46	53	111	143	50		265		
61 1557 2114	sRF D/ 2x1.1/4" (40)	39 - 40	46	53	111	143	50		252		
61 1557 2158	sRF D/ 2x1.5/8" (52)	50 - 52	58	65	137	169	25		361		
61 1557 2214	sRF D/ 2x2.1/4" (60)	59 - 60	70	77	161	191	25		431		
61 1557 0262	sRF D/ 2x62	60 - 62	70	77	161	191	25		412		
3 Cavi 	61 1557 0306	sRF D/ 3x6	5 - 6	12	17	49	81	50		75	
	61 1557 0307	sRF D/ 3x7	6 - 7	12	17	49	81	50		75	
	61 1557 0308	sRF D/ 3x8	7 - 8	12	17	49	81	50		75	
	61 1557 0309	sRF D/ 3x9	8 - 9	12	17	49	81	50		75	
	61 1557 0391	sRF D/ 3x9 M	9 - 10	12	17	49	81	50		75	
	61 1557 0310	sRF D/ 3x10	10 - 11	12	17	49	81	50		75	
	61 1557 0311	sRF D/ 3x11	10 - 11	22	28	91	117	50		137	
	61 1557 3012	sRF D/ 3x12	11 - 12	22	28	91	117	50		137	
	61 1557 0313	sRF D/ 3x13	12 - 13	22	28	91	117	50		130	
	61 1557 0314	sRF D/ 3x1/2" S (14)	13 - 14	22	28	91	117	50		140	
	61 1557 0338	sRF D/ 3x3/8" (16)	15 - 16	22	28	91	117	50		131	
	61 1557 0312	sRF D/ 3x1/2" (17)	16 - 17	22	28	91	117	50		130	
	61 1557 0358	sRF D/ 3x5/8" (23)	21 - 23	34	41	128	150	50		276	
	61 1557 0327	sRF D/ 3x7/8" S (27)	26 - 27	34	41	128	150	50		231	
	61 1557 0378	sRF D/ 3x7/8" (28)	27 - 28	34	41	128	150	50		231	
61 1557 3178	sRF D/ 3x7/8" M (30)	29 - 30	34	41	128	150	50		219		
61 1557 3118	sRF D/ 3x1.1/8" (38)	36 - 38	46	53	165	194	50		363		
61 1557 3114	sRF D/ 3x1.1/4" (40)	39 - 40	46	53	165	194	50		345		
61 1557 3158	sRF D/ 3x1.5/8" (52)	50 - 52	58	65	202	233	25		487		
4 Cavi 	61 1557 1411	sRF D/ 4x11	10 - 11	22	28	118	144	25		173	
	61 1557 1412	sRF D/ 4x1/2" (17)	16 - 17	22	28	118	144	25		166	
4 Cables 	61 1557 1478	sRF D/ 4x7/8" (28)	27 - 28	34	41	166	188	25		293	
5 Cavi 	61 1557 0511	sRF D/ 5x11	10 - 11	22	28	145	171	50		209	
	61 1557 0512	sRF D/ 5x1/2" (17)	16 - 17	22	28	145	171	50		202	
5 Cables 	61 1557 0578	sRF D/ 5x7/8" (28)	27 - 28	34	41	204	226	50		355	
4 Cavi 	61 1557 0406	sRF D/ 4x6	5 - 6	22	28	34	64	50		85	
	61 1557 0408	sRF D/ 4x8	7 - 8	22	28	34	64	50		85	
	61 1557 0409	sRF D/ 4x9	8 - 9	22	28	34	64	50		85	
	61 1557 0411	sRF D/ 4x11	10 - 11	34	41	46	76	50		114	
4 Cables 	61 1557 0412	sRF D/ 4x1/2" (17)	16 - 17	46	53	58	93	50		184	
	61 1557 0478	sRF D/ 4x7/8" (28)	27 - 28	70	77	83	117	25		286	
6 Cavi 	61 1557 0611	sRF D/ 6x11	10 - 11	34	41	67	92	50		160	
	61 1557 0612	sRF D/ 6x1/2" (17)	16 - 17	46	53	85	117	50		230	
	61 1557 0678	sRF D/ 6x7/8" (28)	27 - 28	70	77	123	153	25		335	
8 Cavi 	61 1557 0806	sRF D/ 8x6	5 - 6	22	28	63	90	50		130	
	61 1557 0808	sRF D/ 8x8	7 - 8	22	28	63	90	50		130	
	61 1557 0809	sRF D/ 8x9	8 - 9	22	28	63	90	50		130	
	61 1557 0811	sRF D/ 8x11	10 - 11	34	41	87	112	50		205	
	61 1557 0812	sRF D/ 8x1/2" (17)	16 - 17	46	53	111	143	50		275	
8 Cables 	61 1557 0878	sRF D/ 8x7/8" (28)	27 - 28	70	77	161	191	25		375	
12 Cavi 	61 1557 1211	sRF D/ 12x11	10 - 11	34	41	163	188	50		305	
	61 1557 1212	sRF D/ 12x1/2" (17)	16 - 17	46	53	213	245	50		421	
12 Cables 											



sRF E - Fissacavi autobloccanti
Completì di selle calibrate

per 1/ 2/ 3/ 4/ 5/ 6/ 8/ 12 cavi coassiali sRF.
Con l'impiego di guarnizioni elastiche
GRE-GRR-GRQ permettono il fissaggio di
guide d'onda.

Autobloccante (brev.)
Self-locking (pat.)
Selbstsichernd (pat.)
Auto-arrêtante (brev.)



Aggancio su: profilo PCI 40x22
piatto e tondo 3-12 mm

Materiali:

Parti metalliche: Acciaio inossidabile
Sella: P.A. rinforzato con fibra di vetro, resistente a U.V.
Colore: nero (grigio a richiesta)

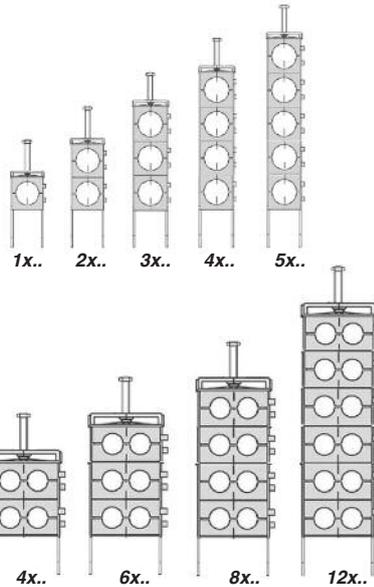
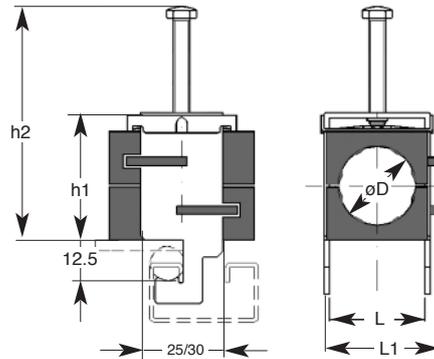
sRF E - Self-Locking Cable Clamps
complete with Calibrated Saddles

or 1/ 2/ 3/ 4/ 5/ 6/ 8/ 12 coaxial sRF cables.
With use of GRE-GRR-GRQ elastic cushions
allow fastening of waveguides.

Hooking on: section 40x22
flat and round 3-12 mm

Materials:

Metal parts: Stainless steel
Saddle: Fiberglass P.A., U.V. resistant.
Colour: black (grey on request).



sRF E - Selbstsichernde Kabelschellen
Komplett mit kalibrierten Wannen

für 1/ 2/ 3/ 4/ 5/ 6/ 8/ 12 sRF Koaxialkabel.
Können im Zusammenhang mit den elastischen
Klemmprofilen GRE-GRR-GRQ auch für Wellenleiter
eingesetzt werden.

Für: C- Profilschienen 40x22
Flach- und Rundeisen 3-12 mm

Material:

Metallteile: Edel-Stahl
Wanne: P.A. glasfaserverstärkt, U.V. - beständig.
Farbe: schwarz (grau auf Anfrage)

sRF E - Attaches auto-arrêtantes
avec garnitures calibrées

pour 1/ 2/ 3/ 4/ 5/ 6/ 8/ 12 câbles coaxiaux sRF.
Elles peuvent être utilisées avec les garnitures élasti-
ques GRE-GRR-GRQ pour la fixation de guides d'onde.

Accrochage sur: profilé 40x22
plat et rond 3-12 mm

Matériel:

Parties métalliques: Inox
Garniture: P.A. fibre de verre, résistant aux U.V.
Couleur: noir (gris sur demande)

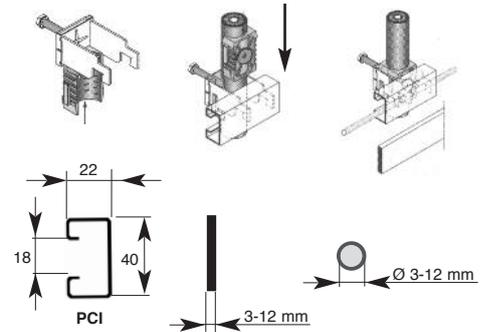
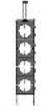


Figura Figure Abbildung Figure	Codice Code Artikel Nr. Code	Articolo Article Artikel Article	ø D	L	L1	h1	h2			g	Prezzo Price Preis Prix
	61 1558 0006	sRF E/ 1x6	5 - 6	12	17	20	51			44	
	61 1558 0007	sRF E/ 1x7	6 - 7	12	17	20	51			44	
	61 1558 0008	sRF E/ 1x8	7 - 8	12	17	20	51			44	
	61 1558 0009	sRF E/ 1x9	8 - 9	12	17	20	51			44	
	61 1558 0091	sRF E/ 1x9 M	9 - 10	12	17	20	51			44	
	61 1558 0010	sRF E/ 1x10	10 - 11	12	17	20	51			44	
1 Cavo 1 Kabel	61 1558 0011	sRF E/ 1x11	10 - 11	22	28	34	63			76	
	61 1558 1012	sRF E/ 1x12	11 - 12	22	28	34	63			76	
	61 1558 0013	sRF E/ 1x13	12 - 13	22	28	34	63			76	
	61 1558 0014	sRF E/ 1x1/2" S (14)	13 - 14	22	28	34	63			76	
	61 1558 0038	sRF E/ 1x3/8" (16)	15 - 16	22	28	34	63			74	
	61 1558 0012	sRF E/ 1x1/2" (17)	16 - 17	22	28	34	63			70	
	61 1558 0058	sRF E/ 1x5/8" (23)	21 - 23	34	41	46	74			120	
1 Cable 1 Câble	61 1558 0027	sRF E/ 1x7/8" S (27)	26 - 27	34	41	46	74			118	
	61 1558 0078	sRF E/ 1x7/8" (28)	27 - 28	34	41	46	74			118	
	61 1558 1178	sRF E/ 1x7/8" M (30)	29 - 30	34	41	46	74			116	
	61 1558 0118	sRF E/ 1x1.1/8" (38)	36 - 38	46	53	58	92			168	
	61 1558 0114	sRF E/ 1x1.1/4" (40)	39 - 40	46	53	58	92			168	
	61 1558 0158	sRF E/ 1x1.5/8" (52)	50 - 52	58	65	72	105			212	
	61 1558 1214	sRF E/ 1x2.1/4" (60)	59 - 60	70	77	83	116			250	
	61 1558 0062	sRF E/ 1x62	60 - 62	70	77	83	116			240	
	61 1558 0074	sRF E/ 1x3" (72)	71 - 72	80	87	94	127			330	
	61 1558 0076	sRF E/ 1x3" M (76)	74 - 76	80	87	94	127			330	

Figura Figure Abbildung Figure	Codice Code Artikel Nr. Code	Articolo Article Artikel Article	ø D	L	L1	h1	h2			g 	Prezzo Price Preis Prix
2 Cavi 	2 Kabel	61 1558 0206	sRF E/ 2x6	5 - 6	12	17	33	66	50	70	
		61 1558 0207	sRF E/ 2x7	6 - 7	12	17	33	66	50	70	
		61 1558 0208	sRF E/ 2x8	7 - 8	12	17	33	66	50	70	
		61 1558 0209	sRF E/ 2x9	8 - 9	12	17	33	66	50	70	
		61 1558 0291	sRF E/ 2x9 M	9 - 10	12	17	33	66	50	70	
		61 1558 0210	sRF E/ 2x10	10 - 11	12	17	33	66	50	70	
		61 1558 0211	sRF E/ 2x11	10 - 11	22	28	63	90	50	103	
		61 1558 2012	sRF E/ 2x12	11 - 12	22	28	63	90	50	103	
		61 1558 0213	sRF E/ 2x13	12 - 13	22	28	63	90	50	100	
		61 1558 0214	sRF E/ 2x1/2"S (14)	13 - 14	22	28	63	90	50	105	
		61 1558 0238	sRF E/ 2x3/8" (16)	15 - 16	22	28	63	90	50	100	
		61 1558 0212	sRF E/ 2x1/2" (17)	16 - 17	22	28	63	90	50	99	
		61 1558 0258	sRF E/ 2x5/8" (23)	21 - 23	34	41	87	112	50	209	
		61 1558 0227	sRF E/ 2x7/8"S (27)	26 - 27	34	41	87	112	50	169	
		61 1558 0278	sRF E/ 2x7/8" (28)	27 - 28	34	41	87	112	50	169	
	61 1558 2178	sRF E/ 2x7/8"M (30)	29 - 30	34	41	87	112	50	159		
	61 1558 2118	sRF E/ 2x1.1/8" (38)	36 - 38	46	53	111	143	50	265		
	61 1558 2114	sRF E/ 2x1.1/4" (40)	39 - 40	46	53	111	143	50	252		
	61 1558 2158	sRF E/ 2x1.5/8" (52)	50 - 52	58	65	137	169	25	361		
2 Cables	2 Câbles	61 1558 2214	sRF E/ 2x2.1/4" (60)	59 - 60	70	77	161	191	25	431	
		61 1558 0262	sRF E/ 2x62	60 - 62	70	77	161	191	25	412	
3 Cavi 	3 Kabel	61 1558 0306	sRF E/ 3x6	5 - 6	12	17	49	81	50	75	
		61 1558 0307	sRF E/ 3x7	6 - 7	12	17	49	81	50	75	
		61 1558 0308	sRF E/ 3x8	7 - 8	12	17	49	81	50	75	
		61 1558 0309	sRF E/ 3x9	8 - 9	12	17	49	81	50	75	
		61 1558 0391	sRF E/ 3x9 M	9 - 10	12	17	49	81	50	75	
		61 1558 0310	sRF E/ 3x10	10 - 11	12	17	49	81	50	75	
		61 1558 0311	sRF E/ 3x11	10 - 11	22	28	91	117	50	137	
		61 1558 3012	sRF E/ 3x12	11 - 12	22	28	91	117	50	137	
		61 1558 0313	sRF E/ 3x13	12 - 13	22	28	91	117	50	130	
		61 1558 0314	sRF E/ 3x1/2"S (14)	13 - 14	22	28	91	117	50	140	
		61 1558 0338	sRF E/ 3x3/8" (16)	15 - 16	22	28	91	117	50	131	
		61 1558 0312	sRF E/ 3x1/2" (17)	16 - 17	22	28	91	117	50	130	
		61 1558 0358	sRF E/ 3x5/8" (23)	21 - 23	34	41	128	150	50	276	
		61 1558 0327	sRF E/ 3x7/8"S (27)	26 - 27	34	41	128	150	50	231	
		61 1558 0378	sRF E/ 3x7/8" (28)	27 - 28	34	41	128	150	50	231	
	61 1558 3178	sRF E/ 3x7/8"M (30)	29 - 30	34	41	128	150	50	219		
	61 1558 3118	sRF E/ 3x1.1/8" (38)	36 - 38	46	53	165	194	50	363		
	61 1558 3114	sRF E/ 3x1.1/4" (40)	39 - 40	46	53	165	194	50	345		
	61 1558 3158	sRF E/ 3x1.5/8" (52)	50 - 52	58	65	202	233	25	487		
3 Cables	3 Câbles										
4 Cavi 	4 Kabel	61 1558 1411	sRF E/ 4x11	10 - 11	22	28	118	144	25	173	
		61 1558 1412	sRF E/ 4x1/2" (17)	16 - 17	22	28	118	144	25	166	
4 Cables	4 Câbles	61 1558 1478	sRF E/ 4x7/8" (28)	27 - 28	34	41	166	188	25	293	
5 Cavi 	5 Kabel	61 1558 0511	sRF E/ 5x11	10 - 11	22	28	145	171	50	209	
		61 1558 0512	sRF E/ 5x1/2" (17)	16 - 17	22	28	145	171	50	202	
5 Cables	5 Câbles	61 1558 0578	sRF E/ 5x7/8" (28)	27 - 28	34	41	204	226	50	355	
4 Cavi 	4 Kabel	61 1558 0406	sRF E/ 4x6	5 - 6	22	28	34	64	50	85	
		61 1558 0408	sRF E/ 4x8	7 - 8	22	28	34	64	50	85	
		61 1558 0409	sRF E/ 4x9	8 - 9	22	28	34	64	50	85	
		61 1558 0411	sRF E/ 4x11	10 - 11	34	41	46	76	50	114	
4 Cables	4 Câbles	61 1558 0412	sRF E/ 4x1/2" (17)	16 - 17	46	53	58	93	50	184	
		61 1558 0478	sRF E/ 4x7/8" (28)	27 - 28	70	77	83	117	25	286	
6 Cavi 	6 Kabel	61 1558 0611	sRF E/ 6x11	10 - 11	34	41	67	92	50	160	
		61 1558 0612	sRF E/ 6x1/2" (17)	16 - 17	46	53	85	117	50	230	
	6 Cables	6 Câbles	61 1558 0678	sRF E/ 6x7/8" (28)	27 - 28	70	77	123	153	25	335
8 Cavi 	8 Kabel	61 1558 0806	sRF E/ 8x6	5 - 6	22	28	63	90	50	130	
		61 1558 0808	sRF E/ 8x8	7 - 8	22	28	63	90	50	130	
		61 1558 0809	sRF E/ 8x9	8 - 9	22	28	63	90	50	130	
		61 1558 0811	sRF E/ 8x11	10 - 11	34	41	87	112	50	205	
	8 Cables	8 Câbles	61 1558 0812	sRF E/ 8x1/2" (17)	16 - 17	46	53	111	143	50	275
		61 1558 0878	sRF E/ 8x7/8" (28)	27 - 28	70	77	161	191	25	375	
12 Cavi 	12 Kabel	61 1558 1211	sRF E/ 12x11	10 - 11	34	41	163	188	50	305	
	12 Cables	12 Câbles	61 1558 1212	sRF E/ 12x1/2" (17)	16 - 17	46	53	213	245	50	421

sRF M - Fissacavi autobloccanti
Completi di selle calibrate

per 1/ 2/ 3/ 4/ 5/ 6/ 8/ 12 cavi coassiali sRF.
Con l'impiego di guarnizioni elastiche
GRE-GRR-GRQ permettono il fissaggio di
guide d'onda.

Aggancio a tondo ø 8-25 e piatto 3-25 mm

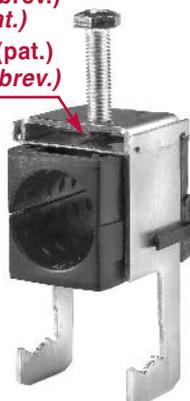
Materiali:

Parti metalliche: Acciaio inossidabile

Sella: P.A. rinforzato con fibra di vetro, resistente a U.V.

Colore: nero (grigio a richiesta)

Autobloccante (brev.)
Self-locking (pat.)
Selbstsichernd (pat.)
Auto-arrêtante (brev.)



sRF M - Selbstsichernde Kabelschellen
Komplett mit kalibrierten Wannen

für 1/ 2/ 3/ 4/ 5/ 6/ 8/ 12 sRF Koaxialkabel.
Können im Zusammenhang mit den elastischen
Klemmprofilen **GRE-GRR-GRQ** auch für Wellenleiter
eingesetzt werden.

Für Rundstahl ø 8-25 und Flachstahl 3-25 mm

Material:

Metallteile: Edel-Stahl

Wanne: P.A. glasfaserverstärkt, U.V. - beständig.

Farbe: schwarz (grau auf Anfrage)

sRF M - Self-Locking Cable Clamps
complete with Calibrated Saddles

or 1/ 2/ 3/ 4/ 5/ 6/ 8/ 12 coaxial sRF cables.
With use of **GRE-GRR-GRQ** elastic cushions
allow fastening of waveguides.

Hooking on round ø 8-25 and flat 3-25 mm

Materials:

Metal parts: Stainless steel

Saddle: Fiberglass P.A., U.V. resistant.

Colour: black (grey on request).

sRF M - Attaches auto-arrêtantes
avec garnitures calibrées

pour 1/ 2/ 3/ 4/ 5/ 6/ 8/ 12 câbles coaxiaux sRF.
Elles peuvent être utilisées avec les garnitures élasti-
ques **GRE-GRR-GRQ** pour la fixation de guides d'onde.

Accrochage sur rond ø 8-25 et plat 3-25 mm

Matériel:

Parties métalliques: Inox

Garniture: P.A. fibre de verre, résistant aux U.V.

Couleur: noir (gris sur demande)

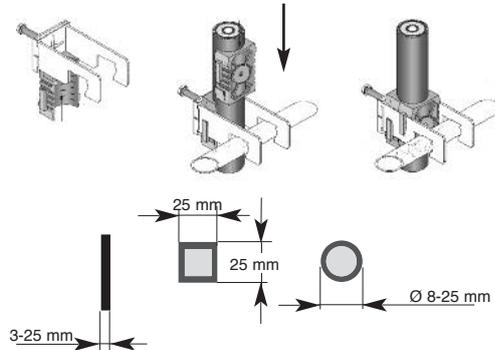
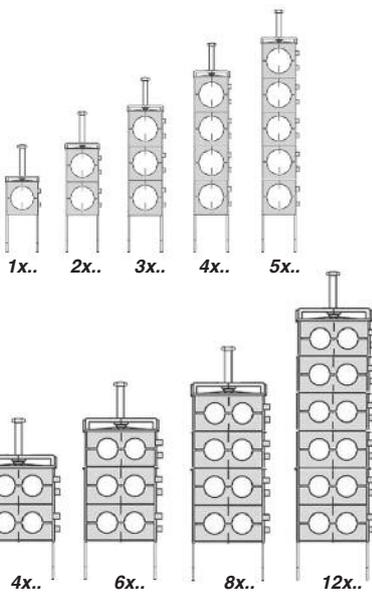
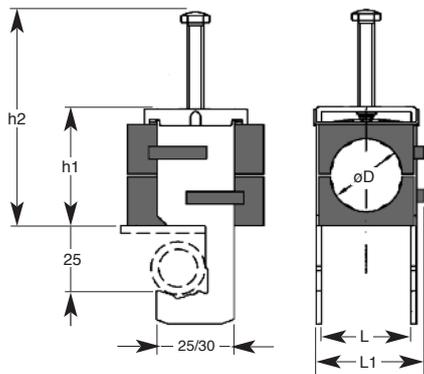
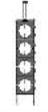


Figura Figure Abbildung Figure	Codice Code Artikel Nr. Code	Articolo Article Artikel Article	ø D	L	L1	h1	h2			g	Prezzo Price Preis Prix
	61 1556 0006	sRF M/ 1x6	5 - 6	12	17	20	51	50		45	
	61 1556 0007	sRF M/ 1x7	6 - 7	12	17	20	51	50		45	
	61 1556 0008	sRF M/ 1x8	7 - 8	12	17	20	51	50		45	
	61 1556 0009	sRF M/ 1x9	8 - 9	12	17	20	51	50		45	
	61 1556 0091	sRF M/ 1x9 M	9 - 10	12	17	20	51	50		45	
	61 1556 0010	sRF M/ 1x10	10 - 11	12	17	20	51	50		47	
1 Cavo 1 Kabel	61 1556 0011	sRF M/ 1x11	10 - 11	22	28	34	63	50		47	
	61 1556 1012	sRF M/ 1x12	11 - 12	22	28	34	63	50		47	
	61 1556 0013	sRF M/ 1x13	12 - 13	22	28	34	63	50		47	
	61 1556 0014	sRF M/ 1x1/2" S (14)	13 - 14	22	28	34	63	50		47	
	61 1556 0038	sRF M/ 1x3/8" (16)	15 - 16	22	28	34	63	50		47	
	61 1556 0012	sRF M/ 1x1/2" (17)	16 - 17	22	28	34	63	50		68	
	61 1556 0058	sRF M/ 1x5/8" (23)	21 - 23	34	41	46	74	50		110	
1 Cable 1 Câble	61 1556 0027	sRF M/ 1x7/8" S (27)	26 - 27	34	41	46	74	50		108	
	61 1556 0078	sRF M/ 1x7/8" (28)	27 - 28	34	41	46	74	50		108	
	61 1556 1178	sRF M/ 1x7/8" M (30)	29 - 30	34	41	46	74	50		107	
	61 1556 0118	sRF M/ 1x1.1/8" (38)	36 - 38	46	53	58	92	50		128	
	61 1556 0114	sRF M/ 1x1.1/4" (40)	39 - 40	46	53	58	92	50		153	
	61 1556 0158	sRF M/ 1x1.5/8" (52)	50 - 52	58	65	72	105	25		188	
	61 1556 1214	sRF M/ 1x2.1/4" (60)	59 - 60	70	77	83	116	25		219	
	61 1558 0062	sRF M/ 1x62	60 - 62	70	77	83	116	25		211	
	61 1556 0074	sRF M/ 1x3" (72)	71 - 72	80	87	94	127	25		274	
	61 1556 0076	sRF M/ 1x3" M (76)	74 - 76	80	87	94	127	25		274	

Figura Figure Abbildung Figure	Codice Code Artikel Nr. Code	Articolo Article Artikel Article	ø D	L	L1	h1	h2			g 	Prezzo Price Preis Prix
2 Cavi 	2 Kabel	61 1556 0206	sRF M/ 2x6	5 - 6	12	17	33	66	50	58	
		61 1556 0207	sRF M/ 2x7	6 - 7	12	17	33	66	50	58	
		61 1556 0208	sRF M/ 2x8	7 - 8	12	17	33	66	50	58	
		61 1556 0209	sRF M/ 2x9	8 - 9	12	17	33	66	50	58	
		61 1556 0291	sRF M/ 2x9 M	9 - 10	12	17	33	66	50	58	
		61 1556 0210	sRF M/ 2x10	10 - 11	12	17	33	66	50	56	
		61 1556 0211	sRF M/ 2x11	10 - 11	22	28	63	90	50	106	
		61 1556 2012	sRF M/ 2x12	11 - 12	22	28	63	90	50	106	
		61 1556 0213	sRF M/ 2x13	12 - 13	22	28	63	90	50	106	
		61 1556 0214	sRF M/ 2x1/2" S (14)	13 - 14	22	28	63	90	50	106	
		61 1556 0238	sRF M/ 2x3/8" (16)	15 - 16	22	28	63	90	50	102	
		61 1556 0212	sRF M/ 2x1/2" (17)	16 - 17	22	28	63	90	50	98	
		61 1556 0258	sRF M/ 2x5/8" (23)	21 - 23	34	41	87	112	50	171	
		61 1556 0227	sRF M/ 2x7/8" S (27)	26 - 27	34	41	87	112	50	166	
		61 1556 0278	sRF M/ 2x7/8" (28)	27 - 28	34	41	87	112	50	166	
		61 1556 2178	sRF M/ 2x7/8" M (30)	29 - 30	34	41	87	112	50	165	
		61 1556 2118	sRF M/ 2x1.1/8" (38)	36 - 38	46	53	111	143	50	238	
	61 1556 2114	sRF M/ 2x1.1/4" (40)	39 - 40	46	53	111	143	50	238		
	61 1556 2158	sRF M/ 2x1.5/8" (52)	50 - 52	58	65	137	169	25	211		
2 Cables	2 Câbles	61 1556 2214	sRF M/ 2x2.1/4" (60)	59 - 60	70	77	161	191	25	352	
		61 1556 0262	sRF M/ 2x62	60 - 62	70	77	161	191	25	337	
3 Cavi 	3 Kabel	61 1556 0306	sRF M/ 3x6	5 - 6	12	17	49	81	50	72	
		61 1556 0307	sRF M/ 3x7	6 - 7	12	17	49	81	50	72	
		61 1556 0308	sRF M/ 3x8	7 - 8	12	17	49	81	50	72	
		61 1556 0309	sRF M/ 3x9	8 - 9	12	17	49	81	50	72	
		61 1556 0391	sRF M/ 3x9 M	9 - 10	12	17	49	81	50	72	
		61 1556 0310	sRF M/ 3x10	10 - 11	12	17	49	81	50	72	
		61 1556 0311	sRF M/ 3x11	10 - 11	22	28	91	117	50	141	
		61 1556 3012	sRF M/ 3x12	11 - 12	22	28	91	117	50	141	
		61 1556 0313	sRF M/ 3x13	12 - 13	22	28	91	117	50	139	
		61 1556 0314	sRF M/ 3x1/2" S (14)	13 - 14	22	28	91	117	50	138	
		61 1556 0338	sRF M/ 3x3/8" (16)	15 - 16	22	28	91	117	50	133	
		61 1556 0312	sRF M/ 3x1/2" (17)	16 - 17	22	28	91	117	50	126	
		61 1556 0358	sRF M/ 3x5/8" (23)	21 - 23	34	41	128	150	50	231	
		61 1556 0327	sRF M/ 3x7/8" S (27)	26 - 27	34	41	128	150	50	223	
		61 1556 0378	sRF M/ 3x7/8" (28)	27 - 28	34	41	128	150	50	223	
		61 1556 3178	sRF M/ 3x7/8" M (30)	29 - 30	34	41	128	150	50	217	
		61 1556 3118	sRF M/ 3x1.1/8" (38)	36 - 38	46	53	165	194	50	322	
	61 1556 3114	sRF M/ 3x1.1/4" (40)	39 - 40	46	53	165	194	50	322		
	61 1556 3158	sRF M/ 3x1.5/8" (52)	50 - 52	58	65	202	233	25	403		
3 Cables	3 Câbles										
4 Cavi 	4 Kabel	61 1556 1411	sRF M/ 4x11	10 - 11	22	28	118	144	25	162	
		61 1556 1412	sRF M/ 4x1/2" (17)	16 - 17	22	28	118	144	25	156	
4 Cables	4 Câbles	61 1556 1478	sRF M/ 4x7/8" (28)	27 - 28	34	41	166	188	25	256	
5 Cavi 	5 Kabel	61 1556 0511	sRF M/ 5x11	10 - 11	22	28	145	171	50	186	
		61 1556 0512	sRF M/ 5x1/2" (17)	16 - 17	22	28	145	171	50	182	
	5 Cables	5 Câbles	61 1556 0578	sRF M/ 5x7/8" (28)	27 - 28	34	41	204	226	50	294
4 Cavi 	4 Kabel	61 1556 0406	sRF M/ 4x6	5 - 6	22	28	34	64	50	84	
		61 1556 0408	sRF M/ 4x8	7 - 8	22	28	34	64	50	85	
		61 1556 0409	sRF M/ 4x9	8 - 9	22	28	34	64	50	85	
		61 1556 0411	sRF M/ 4x11	10 - 11	34	41	46	76	50	118	
	4 Cables	4 Câbles	61 1556 0412	sRF M/ 4x1/2" (17)	16 - 17	46	53	58	93	50	160
		61 1556 0478	sRF M/ 4x7/8" (28)	27 - 28	70	77	83	117	25	240	
6 Cavi 	6 Kabel	61 1556 0611	sRF M/ 6x11	10 - 11	34	41	67	92	50	136	
		61 1556 0612	sRF M/ 6x1/2" (17)	16 - 17	46	53	85	117	50	185	
	6 Cables	6 Câbles	61 1556 0678	sRF M/ 6x7/8" (28)	27 - 28	70	77	123	153	25	276
8 Cavi 	8 Kabel	61 1556 0806	sRF M/ 8x6	5 - 6	22	28	63	90	50	108	
		61 1556 0808	sRF M/ 8x8	7 - 8	22	28	63	90	50	108	
		61 1556 0809	sRF M/ 8x9	8 - 9	22	28	63	90	50	108	
		61 1556 0811	sRF M/ 8x11	10 - 11	34	41	87	112	50	171	
		61 1556 0812	sRF M/ 8x1/2" (17)	16 - 17	46	53	111	143	50	245	
	8 Cables	8 Câbles	61 1556 0878	sRF M/ 8x7/8" (28)	27 - 28	70	77	161	191	25	324
12 Cavi 	12 Kabel	61 1556 1211	sRF M/ 12x11	10 - 11	34	41	163	188	50	240	
	12 Cables	12 Câbles	61 1556 1212	sRF M/ 12x1/2" (17)	16 - 17	46	53	213	245	50	352

SOLUZIONI
PER L'INSTALLAZIONE

SOLUTIONS
FOR INSTALLATIONS



LÖSUNGEN
FÜR INSTALLATIONEN

SOLUTIONS
POUR L'INSTALLATION